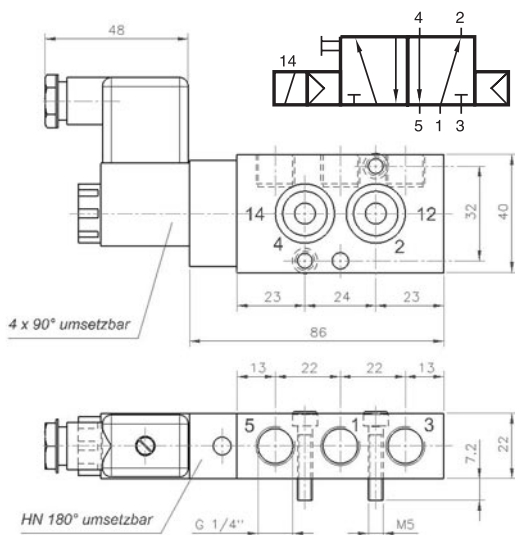




5/2-Wege-Magnetventil, NAMUR 5/2-way solenoid valve, NAMUR

5/2-Wege-Magnetventil, normal geschlossen, mit Luftfeder, Betrieb bei permanentem Signal. Schnittstelle nach NAMUR.
5/2-way solenoid valve, normally closed, with air spring, actuated by permanent signal, interface acc. to NAMUR.



TECHNISCHE DATEN / TECHNICAL DETAILS

Betriebsspannungen / <i>Supply voltage:</i>	230V 50Hz, 110V 50Hz, 24V 50Hz, 24V =
Leistungsaufnahme / <i>Power consumption:</i>	3W = / 5 VA ~
Betriebsart / <i>Operating time:</i>	100% ED
Betriebsdruck / <i>Operating pressure:</i>	1,5 - 10 bar
Luftmenge / <i>Air volume:</i>	1250 l/min
Anschluß / <i>Connection:</i>	G 1/4"
Gewicht / <i>Weight:</i>	0,30 kg
Handnotbetätigung / <i>Manual override:</i>	Manuell, 90°-Schraubausführung Manual, 90°-Screw version

Lieferumfang:

1 Codierstift, 2 Befestigungsschrauben,
2 O-Ringe, 1 Spule, 1 Stecker
1 code pin, 2 screws, 2 O-rings,
1 coil, 1 connector

OPTIONEN / OPTIONS

Pilotventil / <i>Pilot valve:</i>	Extern, Typ MENH 510... External, type MENH 510...
Luftanschlüsse / <i>Air connection:</i>	Getauscht (4 und 2), Typ HMNH 510 711 Switched (4 and 2), type HMNH 510 711
Ex-Schutz / <i>Ex enclosure:</i>	EEx-Ausführung mit eigensicherer Spule EEx-version with intrinsically safe coil
Handnotbetätigung / <i>Manual override:</i>	- Ohne / - without - Taster-Ausführung, Typ MND 510... / - Operating button, Typ MND 510...