

Elektrisch automatisierter 2-Wege-Messing-Kugelhahn,
2-teilig, voller Durchgang

EKH.EN.M.I.ROM

EKH.EN.M.I.ROM

Elektrisch automatisierter 2-Wege-Messing-Kugelhahn mit zweiteiligem Gehäuse in den Baugrößen DN8 bis DN80 für vielfältige industrielle und allgemeine Anwendungen.



Technische Daten

NENNWEITE

DN8 (1/4") bis DN80 (3")

NORMEN

- Anschluss: Innengewinde Rp gem. ISO 7/1
- Aufbauflansch ISO 5211

MEDIEN

Neutrale Gase und Flüssigkeiten, weitere Medien auf Anfrage.
Bei aggressiven Medien Werkstoffbeständigkeitstabelle beachten.
Bestimmte Medien können zu Veränderung des Betätigungsmomentes führen.

DURCHFLUSSRICHTUNG

Beliebig

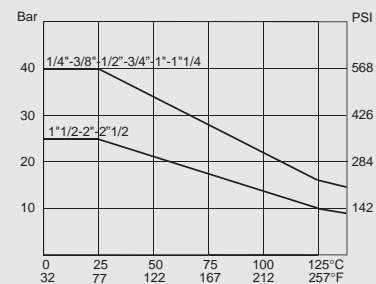
WERKSTOFFE

- Gehäuse und Gewindestutzen: Messing CW617N UNI EN 12165
- Stopfbuchse: Messing CW617N UNI EN 12165
- Kugel, Schaltwelle: Messing hartverchromt CW617N UNI EN 12165
- Kugel- und Schaltwellendichtung: PTFE, glasfaserverstärkt

TEMPERATUR - MEDIUM

-20° bis +130°C (abhängig vom Betriebsdruck)

DRUCK-/TEMPERATURDIAGRAMM

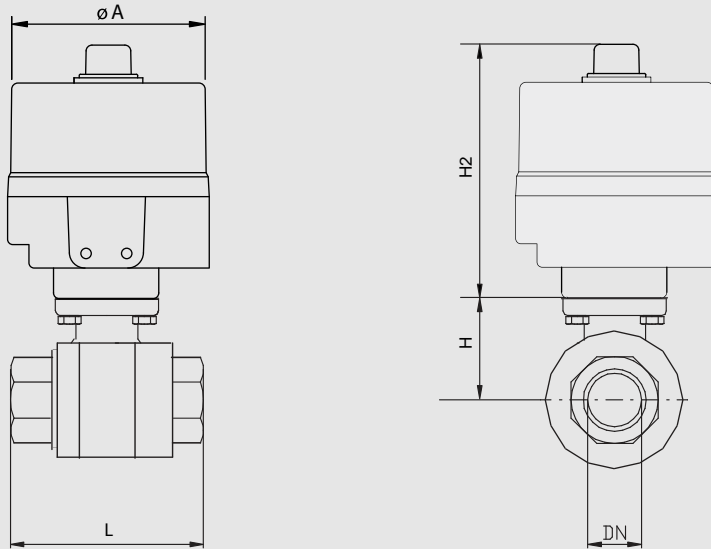


BETÄTIGUNG

Elektrischer Schwenkantrieb in 24 AC, 24 DC oder 230 AC Version, weitere Betriebsspannungen auf Anfrage.

ZUBEHÖR (Optionen)

- Drehmomentschalter (ROM 2, 3 und 4)
- Potentiometer (1 KOhm)
- 4-20mA Fernstellungsmelder
- Vorortsteuerstelle
- Antikondensationsheizung
- Stellungsregler



TECHNISCHE DATEN - ANTRIEB

- Gehäuse aus Aluminiumlegierung, pulverbeschichtet
- Schutzklasse IP67 (NEMA 4, NEMA 4X)
- Umgebungstemperatur von -20°C bis +60°C
- Luftfeuchtigkeit von 30% bis 95%
- Kontinuierlicher Stellungsanzeiger
- Manuelle Betätigung über Handrad (ab ROM2)

Weitere technische Daten zu den Antrieben entnehmen Sie bitte unserem Datenblatt für Elektro-Schwenkantriebe ROM.

Lieferbare Betriebsspannungen

	ROM & ROMpak				ROMpak only		
	12 VDC	24 VDC	110 V/1	220 V/1	220 V/3	380 V/3	440 V/3
ROM-A	✓	✓	✓	✓	X	X	X
ROM-1	✓	✓	✓	✓	X	X	X
ROM-2	✓	✓	✓	✓	✓	✓	✓
ROM-3	✓	✓	✓	✓	✓	✓	✓
ROM-4	✓	✓	✓	✓	✓	✓	✓

Nennweite [mm]		max. Druck [bar]	M(1) + 30% [Nm]	Kopf-flansch	4-Kant	Elektrischer Antrieb	Baumaße [mm] und Gewichte [kg]					Bestellcode (2)
DN	Rp						PN	L	H	H2	ØA	
8	1/4"	40	2,8	F03	9	ROM 1	75	38	151	106	2,4	EKH.EN.M.I.DN08.ROM1.xx.100
10	3/8"	40	2,8	F03	9	ROM 1	75	38	151	106	2,4	EKH.EN.M.I.DN10.ROM1.xx.100
15	1/2"	40	4,2	F03	9	ROM 1	75	38	151	106	2,4	EKH.EN.M.I.DN15.ROM1.xx.100
20	3/4"	40	5,6	F03	9	ROM 1	80	40,5	151	106	2,5	EKH.EN.M.I.DN20.ROM1.xx.100
25	1"	40	8,4	F03/F04	9	ROM 1	90	44	151	106	2,8	EKH.EN.M.I.DN25.ROM1.xx.100
32	1 1/4"	40	9,8	F04/F05	11	ROM 1	110	55	151	106	3,2	EKH.EN.M.I.DN32.ROM1.xx.100
40	1 1/2"	25	13	F04/F05	11	ROM 1	120	61,5	151	106	3,75	EKH.EN.M.I.DN40.ROM1.xx.100
50	2"	25	25	F05	14	ROM 1	140	73	151	106	5,15	EKH.EN.M.I.DN50.ROM1.xx.100
65	2 1/2"	16	38	F07	14	ROM A	155	82,75	198	106	6,4	EKH.EN.M.I.DN65.ROMA.xx.100
80	3"	16	46	F07	14	ROM A	182	94,5	198	196	9,2	EKH.EN.M.I.DN80.ROMA.xx.100

(1) = Losbrechmoment der Armatur inklusive Sicherheitszuschlag 30%. (2) = Bitte für xx die gewünschte Betriebsspannung angeben.

Schalthäufigkeit, Dichtungsmaterialauswahl und Medium können das Drehmoment beeinflussen und die Zuordnung anderer Schwenkantriebsgrößen erforderlich machen. Unser Vertrieb unterstützt Sie gerne bei der Auswahl geeigneter Schwenkantriebe zur optimalen Automatisierung Ihrer Armatur.

ZUBEHÖR (Optionen)

- Drehmomentschalter (ROM 2, 3 und 4)
- Potentiometer (1 KOhm)
- 4-20mA Fernstellungsmelder
- Vorortsteuerstelle
- Antikondensationsheizung
- Stellungsregler