

Elektrisch automatisierter 3-Wege-Edelstahl-Kugelhahn mit L- oder T-Bohrung und reduziertem Durchgang

## EKH.EP.3E.I.ROM

### EKH.EP.3E.I.ROM

Elektrisch automatisierter 3-Wege-Edelstahl-Kugelhahn in den Baugrößen DN8 bis DN50 für vielfältige industrielle und allgemeine Anwendungen.

Bohrung in L- oder T-Version und verschiedenen Schaltstellungen lieferbar.



### Technische Daten

#### NENNWEITE

DN8 (1/4") bis DN50 (2")

#### NORMEN

- Anschluss: Innengewinde Rp gem. ISO 7/1
- Aufbauflansch ISO 5211

#### MEDIEN

Neutrale Gase und Flüssigkeiten, weitere Medien auf Anfrage.  
Bei aggressiven Medien Werkstoffbeständigkeitstabelle beachten.  
Bestimmte Medien können zu Veränderung des Betätigungsmomentes führen.

#### DURCHFLUSSRICHTUNG

Beliebig

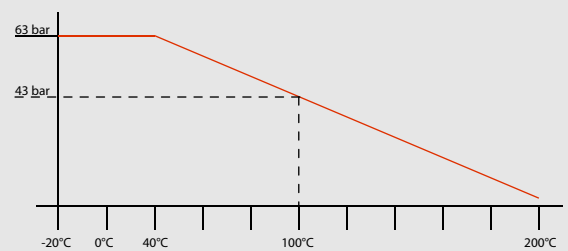
#### WERKSTOFFE

- Gehäuse und Gewindestutzen: 1.4408
- Kugel und Schaltwelle: 1.4401
- Kugel- und Schaltwellendichtung: PTFE, glasfaserverstärkt

#### TEMPERATUR - MEDIUM

-10° bis +200°C (abhängig vom Betriebsdruck)

#### DRUCK-/TEMPERATURDIAGRAMM



#### BETÄTIGUNG

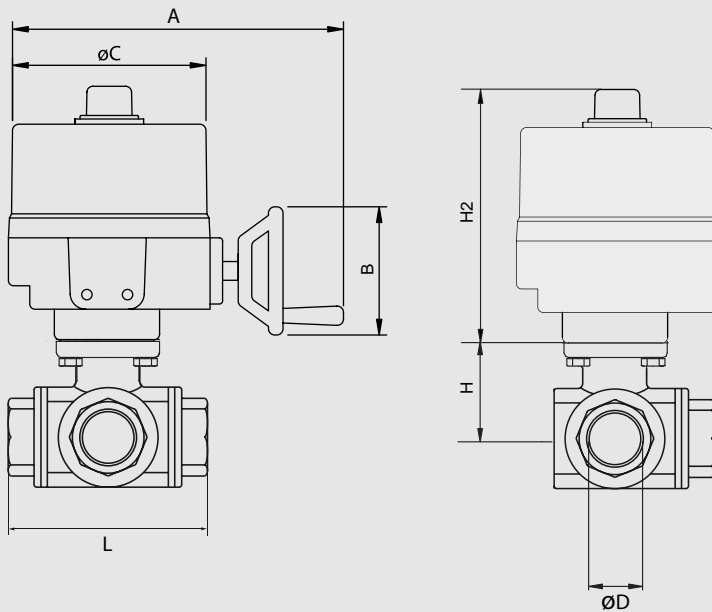
Elektrischer Schwenkantrieb in 24 AC, 24 DC oder 230 AC Version, weitere Betriebsspannungen auf Anfrage.

#### ZUBEHÖR (Optionen)

- Drehmomentschalter (ROM 2, 3 und 4)
- Potentiometer (1 KOhm)
- 4-20mA Fernstellungsmelder
- Vorortsteuerstelle
- Antikondensationsheizung
- Stellungsregler

Elektrisch automatisierter 3-Wege-Edelstahl-Kugelhahn mit L- oder T-Bohrung und reduziertem Durchgang

## EKH.EP.3E.I.ROM



Variante	Drehrichtung	Stellung 1	Stellung 2
L1			
L2			

Variante	Drehrichtung	Stellung 1	Stellung 2
T1			
T2			
T3			
T4			
T5			
T6			
T7			
T8			

Nennweite [mm]		max. Druck [bar]	M(1) + 30% [Nm]	Flansch	4-Kant	Elektrischer Antrieb	Baumaße [mm] und Gewichte [kg]						Bestellcode (2) (3)	
DN	Rp						L	H	H2	A	B	ØC		Gewicht
8	1/4"	63	6,5	F03/F05	9	ROM 1	65	40	151	-	-	106	2,95	EKH.EP.3E.I.yy.DN08.ROM1.xx.100
10	3/8"	63	6,5	F03/F05	9	ROM 1	65	40	151	-	-	106	2,95	EKH.EP.3E.I.yy.DN10.ROM1.xx.100
15	1/2"	63	9,1	F04	9	ROM 1	75	40	151	-	-	106	2,95	EKH.EP.3E.I.yy.DN15.ROM1.xx.100
20	3/4"	63	11,7	F04	9	ROM 1	80	44	151	-	-	106	3,20	EKH.EP.3E.I.yy.DN20.ROM1.xx.100
25	1"	63	16,9	F04/F05	11	ROM 1	90	52	151	-	-	106	4,10	EKH.EP.3E.I.yy.DN25.ROM1.xx.100
32	1 1/4"	63	26,0	F04/F05	11	ROM 1	110	58	151	-	-	106	5,25	EKH.EP.3E.I.yy.DN32.ROM1.xx.100
40	1 1/2"	63	36,4	F05/F07	14	ROM 1	120	68	198	-	-	106	7,20	EKH.EP.3E.I.yy.DN40.ROMA.xx.100
50	2"	63	48,1	F05/F07	14	ROM A	140	77	250	310	125	180	16,9	EKH.EP.3E.I.yy.DN50.ROM2.xx.100

Schalthäufigkeit, Dichtungsmaterialauswahl und Medium können das Drehmoment beeinflussen und die Zuordnung anderer Schwenktriebsgrößen erforderlich machen. Unser Vertrieb unterstützt Sie gerne bei der Auswahl geeigneter Schwenktriebe zur optimalen Automatisierung Ihrer Armatur.

(1) Losbrechmoment der Armatur inklusive Sicherheitszuschlag 30%.  
(2) Bitte für xx gewünschte Betriebsspannung angeben.  
(3) Bitte für yy die gewünschte Bohrung und Schaltstellung angeben.

### TECHNISCHE DATEN - ANTRIEB

- Gehäuse aus Aluminiumlegierung, pulverbeschichtet
- Schutzklasse IP67 (NEMA 4, NEMA 4X)
- Umgebungstemperatur von -20°C bis +60°C
- Luftfeuchtigkeit von 30% bis 95%
- Kontinuierlicher Stellungsanzeiger
- Manuelle Betätigung über Handrad (ab ROM2)

### Lieferbare Betriebsspannungen

	ROM & ROMpak				ROMpak only		
	12 VDC	24 VDC	110 V/1	220 V/1	220 V/3	380 V/3	440 V/3
ROM-A	✓	✓	✓	✓	X	X	X
ROM-1	✓	✓	✓	✓	X	X	X
ROM-2	✓	✓	✓	✓	✓	✓	✓
ROM-3	✓	✓	✓	✓	✓	✓	✓
ROM-4	✓	✓	✓	✓	✓	✓	✓

Weitere technische Daten zu den Antrieben entnehmen Sie bitte unserem Datenblatt für Elektro-Schwenktriebe ROM.

### ZUBEHÖR (Optionen)

- Drehmomentschalter (ROM 2, 3 und 4)
- Potentiometer (1 KOHM)
- 4-20mA Fernstellungsmelder
- Vorortsteuerstelle
- Antikondensationsheizung
- Stellungsregler