

Elektrisch automatisierter 2-Wege-Edelstahl-Kugelhahn,
3-teilig, mit vollem Durchgang

EKH.EP.E3.I.ROM

EKH.EP.E3.I.ROM

Elektrisch automatisierter 2-Wege-Edelstahl-Kugelhahn mit dreiteiligem Gehäuse in den Baugrößen DN8 bis DN80 für vielfältige industrielle und allgemeine Anwendungen.

Auf Wunsch auch mit Anschweißenden.



Technische Daten

NENNWEITE

DN8 (1/4") bis DN80 (3")

NORMEN

- Anschluss: Innengewinde Rp gem. ISO 7/1
- Aufbauflansch ISO 5211
- Baulänge DIN 3203 - M3

MEDIEN

Neutrale Gase und Flüssigkeiten, weitere Medien auf Anfrage.
Bei aggressiven Medien Werkstoffbeständigkeitstabelle beachten.
Bestimmte Medien können zu Veränderung des Betätigungsmomentes führen.

DURCHFLUSSRICHTUNG

Beliebig

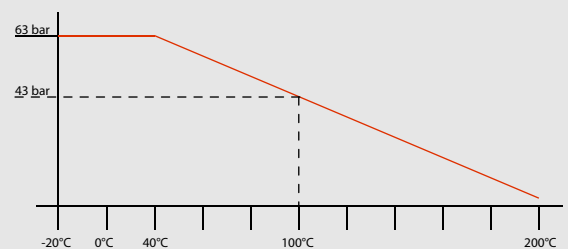
WERKSTOFFE

- Gehäuse und Gewindestutzen: 1.4408
- Kugel und Schaltwelle: 1.4401
- Kugel- und Schaltwellendichtung: PTFE, glasfaserverstärkt

TEMPERATUR - MEDIUM

-10° bis +200°C (abhängig vom Betriebsdruck)

DRUCK-/TEMPERATURDIAGRAMM



BETÄTIGUNG

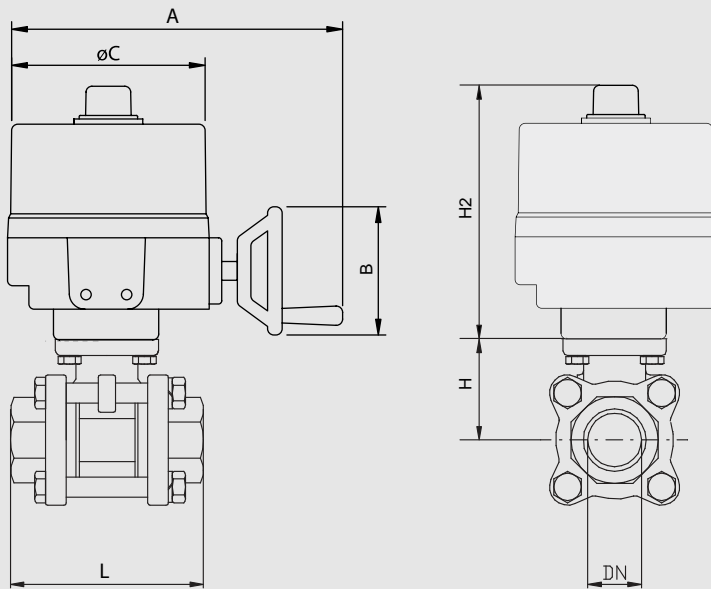
Elektrischer Schwenkantrieb in 24 AC, 24 DC oder 230 AC Version, weitere Betriebsspannungen auf Anfrage.

ZUBEHÖR (Optionen)

- Drehmomentschalter (ROM 2, 3 und 4)
- Potentiometer (1 KOhm)
- 4-20mA Fernstellungsmelder
- Vorortsteuerstelle
- Antikondensationsheizung
- Stellungsregler

Elektrisch automatisierter 2-Wege-Edelstahl-Kugelhahn,
3-teilig, mit vollem Durchgang

EKH.EP.E3.I.ROM



TECHNISCHE DATEN - ANTRIEB

- Gehäuse aus Aluminiumlegierung, pulverbeschichtet
- Schutzklasse IP67 (NEMA 4, NEMA 4X)
- Umgebungstemperatur von -20°C bis +60°C
- Luftfeuchtigkeit von 30% bis 95%
- Kontinuierlicher Stellungsanzeiger
- Manuelle Betätigung über Handrad (ab ROM2)

Weitere technische Daten zu den Antrieben entnehmen Sie bitte unserem Datenblatt für Elektro-Schwenkantriebe ROM.

Lieferbare Betriebsspannungen

	ROM & ROMpak				ROMpak only		
	12 VDC	24 VDC	110 V/1	220 V/1	220 V/3	380 V/3	440 V/3
ROM-A	✓	✓	✓	✓	✗	✗	✗
ROM-1	✓	✓	✓	✓	✗	✗	✗
ROM-2	✓	✓	✓	✓	✓	✓	✓
ROM-3	✓	✓	✓	✓	✓	✓	✓
ROM-4	✓	✓	✓	✓	✓	✓	✓

Nennweite [mm]		max. Druck [bar]	M(1) + 30% [Nm]	Flansch	4-Kant	Elektrischer Antrieb	Baumaße [mm] und Gewichte [kg]						Bestellcode (2)	
DN	Rp						PN	L	H	H2	A	B		ØC
8	1/4"	63	6,5	F03/F05	9	ROM 1	65	40	151	-	-	106	2,75	EKH.EPE3.I.DN08.ROM1.xx.100
10	3/8"	63	6,5	F03/F05	9	ROM 1	65	40	151	-	-	106	2,75	EKH.EPE3.I.DN10.ROM1.xx.100
15	1/2"	63	9,1	F04	9	ROM 1	75	40	151	-	-	106	2,80	EKH.EPE3.I.DN15.ROM1.xx.100
20	3/4"	63	11,7	F04	9	ROM 1	80	44	151	-	-	106	2,90	EKH.EPE3.I.DN20.ROM1.xx.100
25	1"	63	16,9	F04/F05	11	ROM 1	90	52	151	-	-	106	3,35	EKH.EPI.E3.DN25.ROM1.xx.100
32	1 1/4"	63	26,0	F04/F05	11	ROM 1	110	58	151	-	-	106	4,05	EKH.EPE3.I.DN32.ROM1.xx.100
40	1 1/2"	63	36,4	F05/F07	14	ROM 1	120	68	151	-	-	106	2,95	EKH.EPE3.I.DN40.ROM1.xx.100
50	2"	63	48,1	F05/F07	14	ROM A	140	77	198	-	-	106	7,75	EKH.EPE3.I.DN50.ROMA.xx.100
65	2 1/2"	63	63,7	F07/F10	17	ROM 2	185	98	250	310	125	180	18,5	EKH.EPE3.I.DN65.ROM2.xx.100
80	3"	63	70,2	F07/F10	17	ROM 3	205	110	250	310	125	180	23,2	EKH.EPE3.I.DN80.ROM3.xx.100

(1) = Losbrechmoment der Armatur inklusive Sicherheitszuschlag 30%. (2) = Bitte für xx die gewünschte Betriebsspannung angeben.

Schalhäufigkeit, Dichtungsmaterialauswahl und Medium können das Drehmoment beeinflussen und die Zuordnung, vom Standard abweichender, anderer Schwenkantriebsgrößen erforderlich machen. Unser Vertrieb unterstützt Sie gerne bei der Auswahl geeigneter Schwenkantriebe zur optimalen Automatisierung Ihrer Armatur.

ZUBEHÖR (Optionen)

- Drehmomentschalter (ROM 2, 3 und 4)
- Potentiometer (1 KOhm)
- 4-20mA Fernstellungsmelder
- Vorortsteuerstelle
- Antikondensationsheizung
- Stellungsregler