

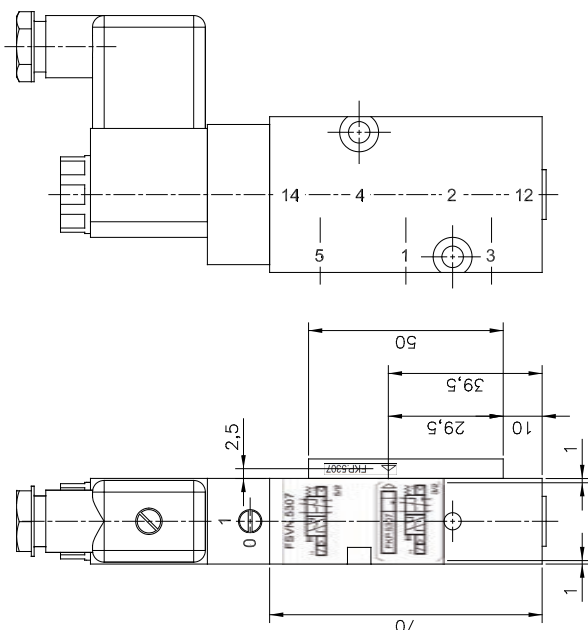
### 3/2-Wege, 5/2-Wege-Magnetventil, NAMUR 3/2-way, 5/2-way solenoid valve, NAMUR

Namur-Flex ist eine Produktlinie, die es erlaubt, flexibel doppelt und einfach wirkende Drehantriebe mit Steuerventilen zu versehen.  
*Namur-Flex is a range of products that can be used on double acting actuators or actuators with spring-return.*

Die Platten FKP.5307 transformieren das 5/2-Wegeventil in ein 3/2-Wegeventil mit Federraumbelüftung. Material FKP.5307 = Aluminium, Kunststoff oder Edelstahl, 1.4404

Lieferumfang: Konversionsplatte, Dichtungen, längere Befestigungsschrauben sowie längerer Kodierstift und 1 Stück Verschlussstopfen, um den nicht benötigten Anschluss 3 des Ventils zu verschließen.

*The plates FKP.5307 convert the 5/2-way valve into a 3/2-way valve with exhaust air recirculation. Material FKP.5307 = aluminium, plastic or stainless steel, 1.4404. Delivery contains: Conversion-plate, seals, longer fixing screws and a longer pin as well as a plug to close the unused port 3 in the valve.*



Betriebsspannungen / Supply voltage:

230V 50Hz, 110V 50Hz,  
24V 50Hz, 24V =

Leistungsaufnahme / Power consumption:

3W = / 5 VA ~

Betriebsart / Operating time:

100% ED

Betriebsdruck / Operating pressure:

1,5 - 10 bar

Luftmenge / Air volume:

1250 l/min

Anschluß / Connection:

G 1/4"

Gewicht / Weight:

0,30 kg

Handnotbetätigung / Manual override:

Manuell, 90°-Schraubausführung  
Manual, 90° - Screw version