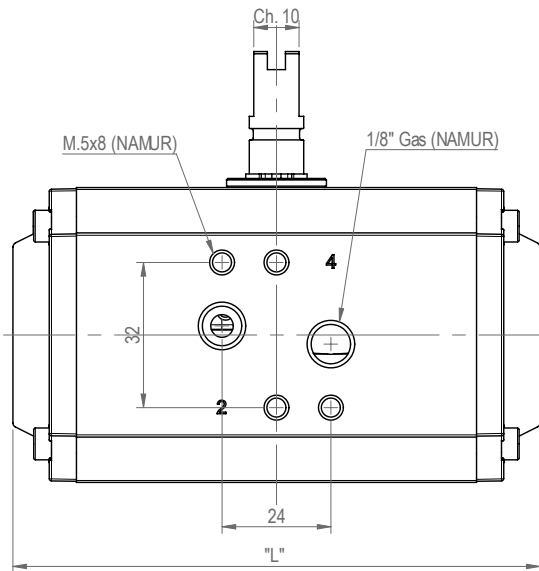
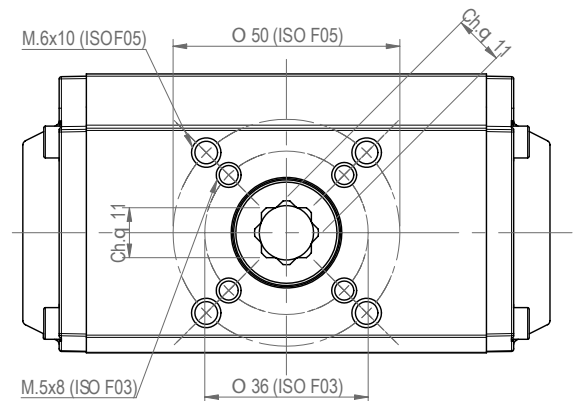
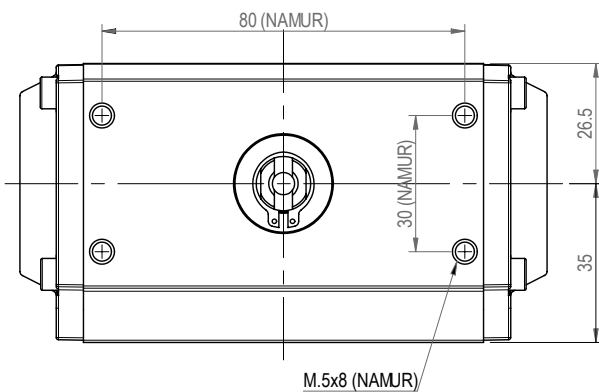
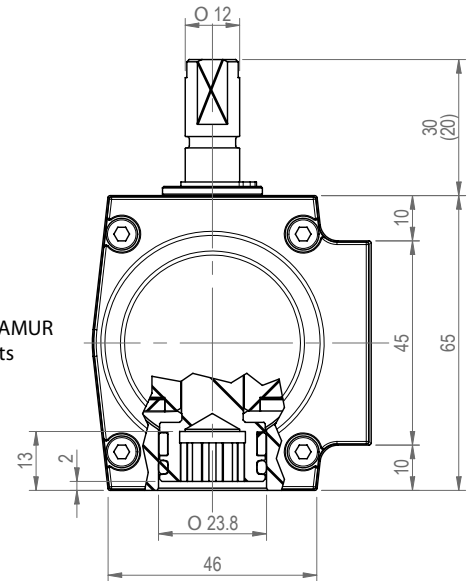


Pneumatischer Antrieb
Pneumatic actuator

GTK.43



Luftanschluss nach NAMUR
NAMUR standard ports



LÄNGE [mm] LENGHT [mm]				LUFTVERBRAUCH [N.It] AIR CONSUMPTION [N.It]				GEWICHT (2) [kg] WEIGHT (2) [kg]			
90°	120°	180°	90° (1)	90°	120°	180°	90° (1)	90°	120°	180°	90° (1)
116	-	-	-	0,18	-	-	0,10	0,60	-	-	0,66

- (1) Einfachwirkender Antrieb mit 8 Federn
Spring return whit 8 spring cartridges
(2) Gewichtsangaben für Antriebe mit Ritzelhöhe = 30mm
Weights referred to protrusion shafts 30mm

DREHMOMENT [Nm] - DOPPELTWIRKENDE STELLANTRIEBE / TORQUE [Nm] - DOUBLE ACTING ACTUATORS

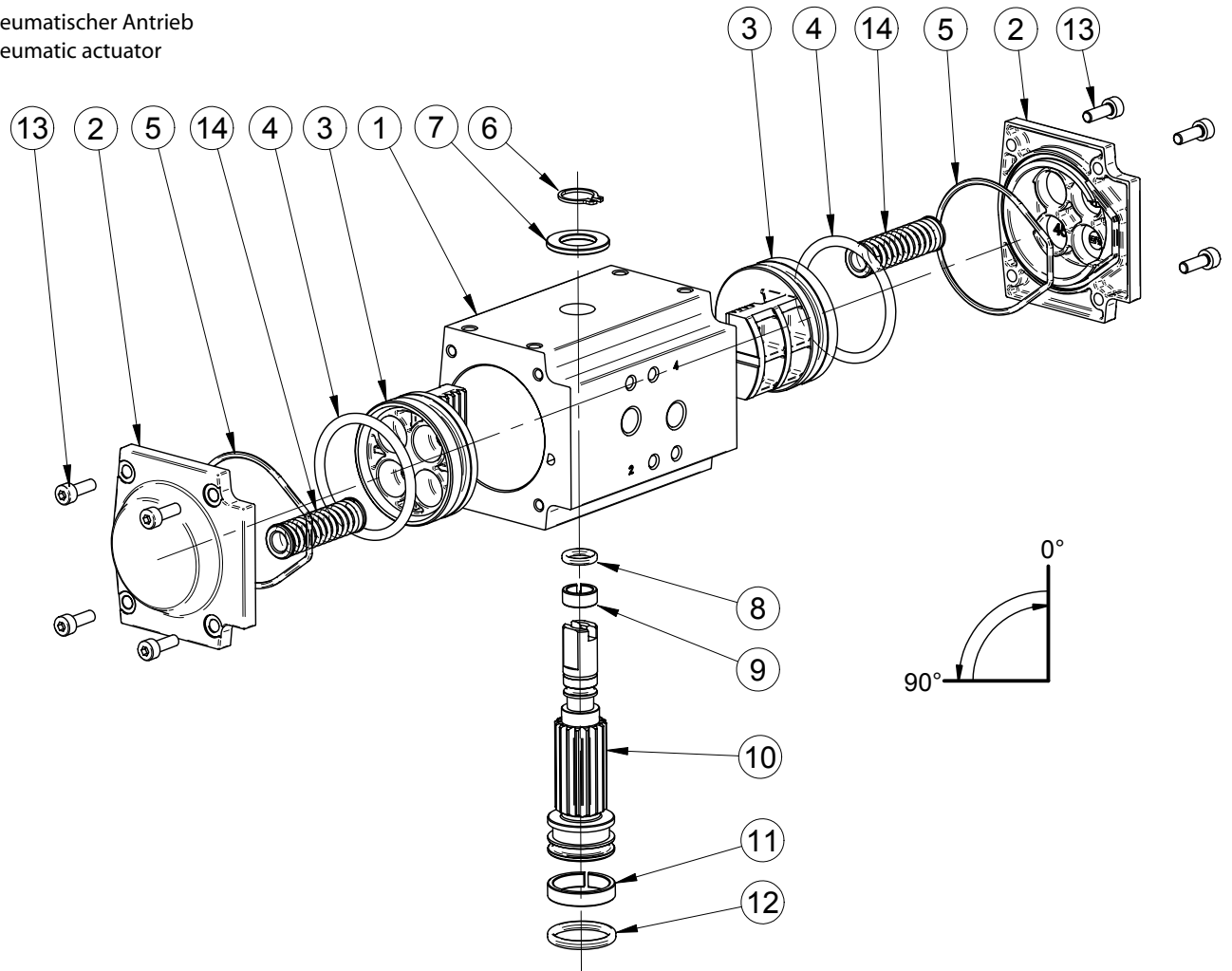
Pneumatisches Drehmoment [Nm] / Pneumatic torque [Nm]													
2 bar	2,5 bar	3 bar	3,5 bar	4 bar	4,5 bar	5 bar	5,6 bar	6 bar	6,5 bar	7 bar	8 bar	9 bar	10 bar
4,7	5,8	7,0	8,2	9,4	10,5	11,7	13,1	14,0	15,2	16,4	18,7	21,0	23,4

DREHMOMENT [Nm] - EINFACHWIRKENDE STELLANTRIEBE / TORQUE [Nm] - SINGLE ACTING ACTUATORS

Federn Springs	Federmoment Spring torque		Pneumatisches Drehmoment Pneumatic torque																			
	Spring torque		2 bar		3 bar		4 bar		5 bar		80 PSIG 5,6 bar		6 bar		100 PSIG 7 bar		8 bar		9 bar		10 bar	
	0°	90°	0°	90°	0°	90°	0°	90°	0°	90°	0°	90°	0°	90°	0°	90°	0°	90°	0°	90°	0°	90°
1	0,84	1,27	3,82	3,38	6,16	5,72	8,50	8,06	10,84	10,40	12,24	11,80	13,18	12,74	15,52	15,08	17,86	17,42	20,19	19,76	22,53	22,10
2	1,68	2,53	2,97	2,09	5,31	4,43	7,64	6,77	9,98	9,11	11,39	10,51	12,32	11,45	14,66	13,79	17,00	16,12	19,34	18,46	21,68	20,80
3	2,52	3,80	2,11	0,80	4,45	3,14	6,79	5,48	9,13	7,82	10,53	9,22	11,47	10,15	13,81	12,49	16,14	14,83	18,48	17,17	20,82	19,51
4	3,36	5,07			3,59	1,85	5,93	4,18	8,27	6,52	9,68	7,93	10,61	8,86	12,95	11,20	15,29	13,54	17,63	15,88	19,97	18,22
5	4,19	6,34			2,74	0,55	5,08	2,89	7,42	5,23	8,82	6,63	9,76	7,57	12,09	9,91	14,43	12,25	16,77	14,59	19,11	16,92
6	5,03	7,60					4,22	1,60	6,56	3,94	7,96	5,34	8,90	6,28	11,24	8,61	13,58	10,95	15,92	13,29	18,26	15,63
7	5,87	8,87					3,37	0,31	5,71	2,64	7,11	4,05	8,04	4,98	10,38	7,32	12,72	9,66	15,06	12,00	17,40	14,34
8	6,71	10,14							4,85	1,35	6,25	2,75	7,19	3,69	9,53	6,03	11,87	8,37	14,21	10,71	16,54	13,05

GTK.43

Pneumatischer Antrieb
Pneumatic actuator



ERSATZTEILLISTE / SPARE PARTS LIST

Pos.	Beschreibung	Description	Menge Qty	Ersatzteilset / Spare parts set				
				Set 1	Set 2	Set 3	Set 4	Set 5
1	Gehäuse	Actuator body	1	-	-	-	-	-
2	Seitendeckel	Actuator end cap	2	1	-	-	-	-
3	Standardkolben	Standard piston	2	-	1	-	-	-
4	O-Ring-Kolben	Piston sealing O-Ring	2	-	1	-	2	-
5	O-Ring-Seitendeckel	End cap sealing O-Ring	2	1	-	-	2	-
6	Seegering	Pinion stop circlips	1	-	-	1	-	-
7	Anlaufscheibe	Upper pinion washer	1	-	-	1	-	-
8	O-Ring-Ritzel-oben	Upper pinion O-Ring sealing	1	-	-	1	1	-
9	Gleitring-Ritzel-oben	Upper pinion guide ring	1	-	-	1	-	2
10	Ritzel	Pinion	1	-	-	1	-	-
11	Gleitring-Ritzel-unten	Lower pinion guide ring	1	-	-	1	-	2
12	O-Ring-Ritzel-unten	Lower pinion O-Ring sealing	1	-	-	1	1	-
13	Schrauben-Seitendeckel	End cap screws	8	4	-	-	-	-
14	Rückstellfedern	Spring cartridges	0-8	-	-	-	-	-

Set 1 = Seitendeckel, komplett / Cap, complete
 Set 2 = Kolben, komplett / Piston, complete
 Set 3 = Ritzel, komplett / Shaft complete
 Set 4 = Dichtungssatz / Seal kit
 Set 5 = Verschleißteilsatz / Guide kit