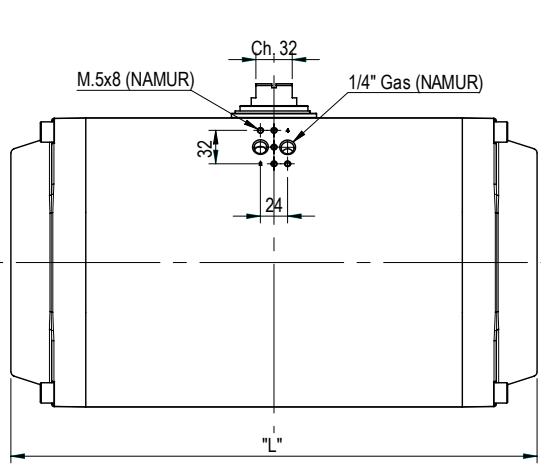
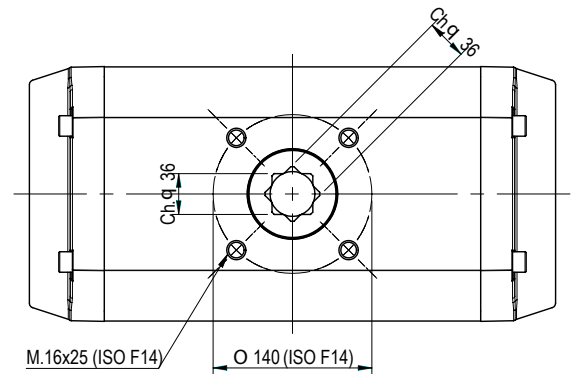
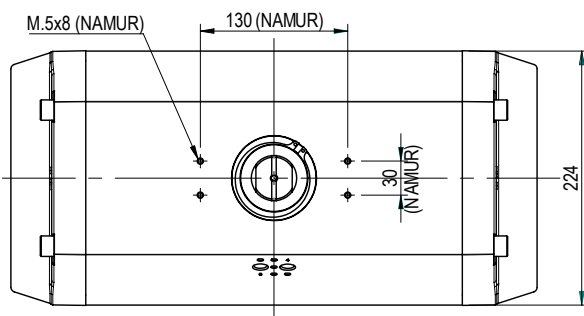
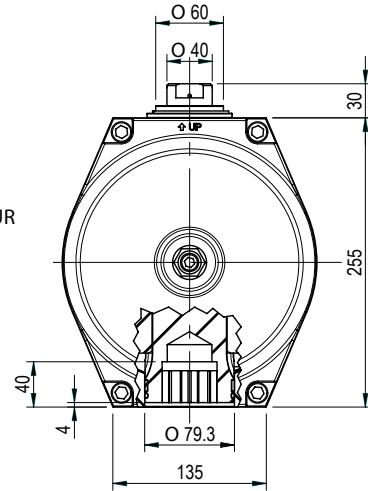


Pneumatischer Antrieb mit beidseitig einstellbaren Endlagen  
Pneumatic actuator with double limit stop

## GTW.210



Luftanschluss nach NAMUR  
NAMUR standard ports



LÄNGE [mm] LENGHT [mm]			LUFTVERBRAUCH [N.lt] AIR CONSUMPTION [N.lt]				GEWICHT (2) [kg] WEIGHT (2) [kg]			
90°	120°	180°	90°	120°	180°	90° (1)	90°	120°	180°	90° (1)
464	540	692	15,0	17,0	21,5	8,00	31,8	37,4	49,2	39,6

- (1) Einfachwirkender Antrieb mit 12 Federn  
Spring return whit 8 spring cartridges  
(2) Gewichtsangaben für Antriebe mit Ritzelhöhe = 30mm  
Weights referred to protrusion shafts 30mm

DREHMOMENT [Nm] - DOPPELTWIRKENDE STELLANTRIEBE / TORQUE [Nm] - DOUBLE ACTING ACTUATORS

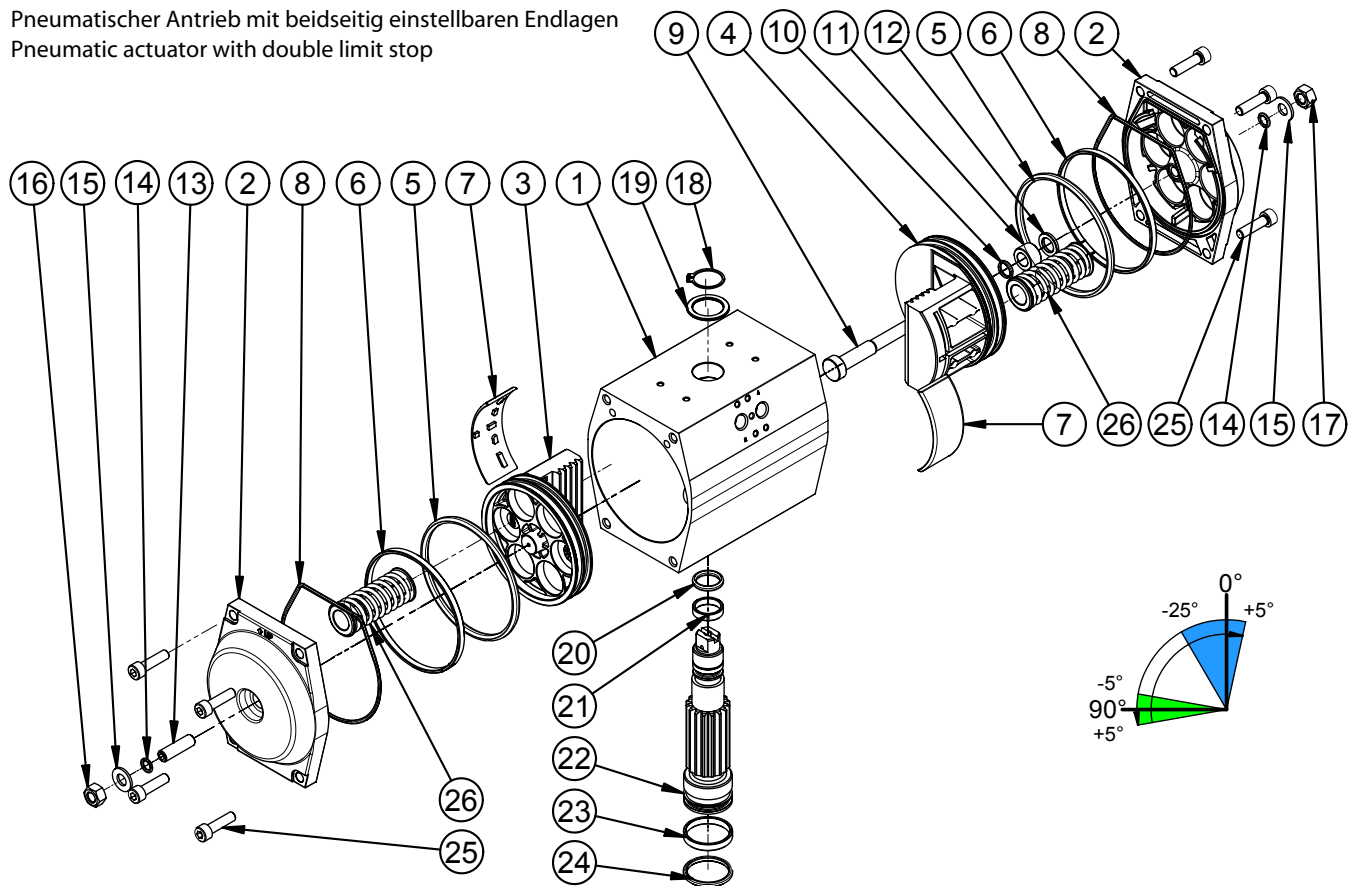
Pneumatisches Drehmoment [Nm] / Pneumatic torque [Nm]													
2 bar	2,5 bar	3 bar	3,5 bar	4 bar	4,5 bar	5 bar	5,6 bar	6 bar	6,5 bar	7 bar	8 bar	9 bar	10 bar
480,0	600,0	720,0	840,0	959,9	1080	1200	1344	1440	1560	1680	1920	2160	2400

DREHMOMENT [Nm] - EINFACHWIRKENDE STELLANTRIEBE / TORQUE [Nm] - SINGLE ACTING ACTUATORS

Federn Springs	Federmoment Spring torque		Pneumatisches Drehmoment Pneumatic torque																			
	0°		2 bar		3 bar		4 bar		5 bar		80 PSIG 5,6 bar		100 PSIG 7 bar		8 bar		9 bar		10 bar			
	0°	90°	0°	90°	0°	90°	0°	90°	0°	90°	0°	90°	0°	90°	0°	90°	0°	90°	0°	90°		
1	57,1	80,3	421,2	397,2	661,1	637,2	901,1	877,2	1141	1117	1285	1261	1381	1357	1621	1597	1861	1837	2101	2077	2341	2317
2	114,2	160,7	362,4	314,5	602,3	554,5	842,3	794,5	1082	1034	1226	1178	1322	1274	1562	1514	1802	1754	2042	1994	2282	2234
3	171,3	241,0	303,5	231,7	543,5	471,7	783,5	711,7	1023	951,7	1167	1096	1263	1192	1503	1432	1743	1672	1983	1912	2223	2152
4	228,4	321,3	244,7	149,0	484,7	389,0	724,7	629,0	964,7	868,9	1109	1016	1205	1109	1445	1349	1685	1589	1925	1829	2165	2069
5	285,5	401,7	185,9	66,2	425,9	306,2	665,9	546,2	905,9	786,2	1050	930,2	1146	1026	1386	1266	1626	1506	1866	1746	2106	1986
6	342,6	482,0			367,1	223,5	607,1	463,5	847,1	703,5	991,1	847,4	1097	943,4	1327	1183	1567	1423	1807	1663	2047	1903
7	399,7	562,4			308,3	140,7	548,3	380,7	788,3	620,7	932,2	764,7	1028	860,7	1268	1101	1508	1341	1748	1581	1988	1821
8	456,8	642,7			249,5	58,0	489,5	298,0	729,4	538,0	873,4	682,0	969,4	777,9	1209	1018	1449	1258	1689	1498	1929	1738
9	513,9	723,0					430,6	215,2	670,6	455,2	814,6	599,2	910,6	695,2	1151	935,2	1391	1175	1631	1415	1871	1655
10	571,0	803,4					371,8	132,5	611,8	372,5	755,8	516,5	851,8	612,5	1092	852,4	1332	1092	1572	1332	1812	1572
11	628,1	883,7							553,0	289,7	697,0	433,7	793,0	529,7	1033	769,7	1273	1010	1513	1250	1753	1490
12	685,2	964,0							494,2	207,0	638,2	351,0	734,2	447,0	974,2	686,9	1214	926,9	1454	1167	1694	1407

# GTW.210

Pneumatischer Antrieb mit beidseitig einstellbaren Endlagen  
Pneumatic actuator with double limit stop



## ERSATZTEILLISTE / SPARE PARTS LIST

Pos.	Beschreibung	Description	Menge Q.ty	Ersatzteilset / Spare parts set							
				Set 1,5	Set 2	Set 3	Set 4	Set 6	Set 7	Set 8	
1	Gehäuse	Actuator body	1	-	-	-	-	-	-	-	
2	Seitendeckel	Actuator end cap	2	1	-	-	-	-	-	-	
3	Kolben ohne Durchgangsbohrung	Blind piston	1	-	1	-	-	-	-	-	
4	Kolben mit Durchgangsbohrung	Drilled piston	1	-	-	1	-	-	-	-	
5	O-Ring-Kolben	Piston sealing O-Ring	2	-	1	1	-	-	2	-	
6	Führungsring-Kolben	Piston guide ring	2	-	1	1	-	-	-	2	
7	Gleitelement-Kolben	Piston guide skate	2	-	7	1	-	-	-	2	
8	O-Ring-Gehäusedeckel	End cap sealing O-Ring	2	1	-	-	-	-	2	-	
9	Innere Hubeinstellschraube	Internal travel stop rod	1	-	-	-	-	-	-	-	
10	O-Ring für innere Hubeinstellschraube	Internal travel stop rod sealing O-Ring	1	-	-	1	-	-	-	-	
11	Gleithülse für innere Hubeinstellschraube	Internal stop rod guide bush	1	-	-	1	-	-	-	-	
12	Scheibe-Hubeinstellschraube-Innen	Rod guide bush stop washer	1	-	-	-	-	-	-	-	
13	Äussere Hubeinstellschraube	External travel stop nut	1	-	-	-	-	1	-	-	
14	O-Ring für äussere Hubeinstellschraube	Stop sealing O-Ring	2	-	-	-	-	1	2	-	
15	O-Ring-Scheibe	O-Ring stop washer	2	-	-	-	-	1	-	-	
16	Kontermutter-Hubeinstellschraube aussen	External stop nut	1	-	-	-	-	1	-	-	
17	Kontermutter-Hubeinstellschraube innen	Internal stop nut (yellow)	1	-	-	-	-	-	-	-	
18	Seegering	Pinion stop circlips	1	-	-	-	1	-	-	-	
19	Anlaufscheibe	Upper pinion washer	1	-	-	-	1	-	-	-	
20	O-Ring-Ritzel-oben	Upper pinion O-Ring sealing	1	-	-	-	1	-	1	-	
21	Führungsring-Ritzel-oben	Upper pinion guide ring	1	-	-	-	1	-	-	1	
22	Ritzel	Pinion	1	-	-	-	1	-	-	-	
23	Führungsring-Ritzel-unten	Lower pinion guide ring	1	-	-	-	1	-	-	1	
24	O-Ring-Ritzel-unten	Lower pinion O-Ring sealing	1	-	-	-	1	-	24	-	
25	Schrauben-Seitendeckel	End cap screws	8	4	-	-	-	-	-	-	
26	Rückstellfedern	Spring cartridges	0-12	-	-	-	-	-	-	-	

Set 1,4 = Seitendeckel, komplett / Cap, complete  
 Set 2 = Kolben ohne Durchgangsbohrung, komplett / Blind piston, complete  
 Set 3 = Kolben mit Durchgangsbohrung, komplett / Drilled piston kit, complete  
 Set 4 = Ritzel, komplett / Shaft complete  
 Set 6 = Innere Hubeinstellschraube, komplett / External stop kit, complete  
 Set 7 = Dichtungssatz / Seal kit  
 Set 8 = Verschleißteilsatz / Guide kit