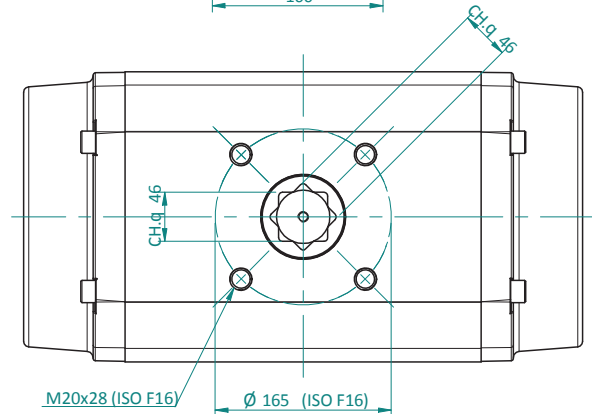
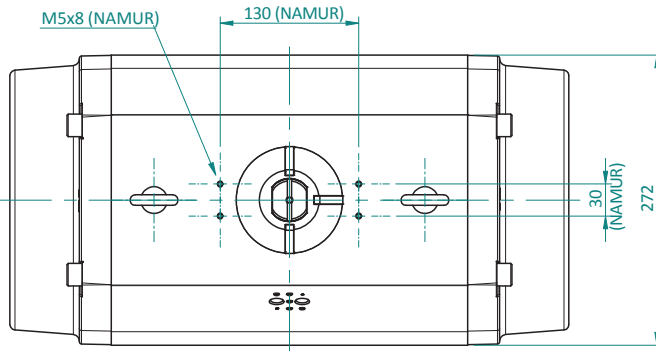
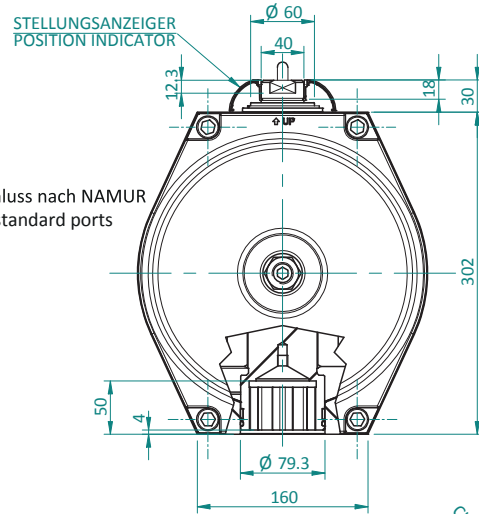
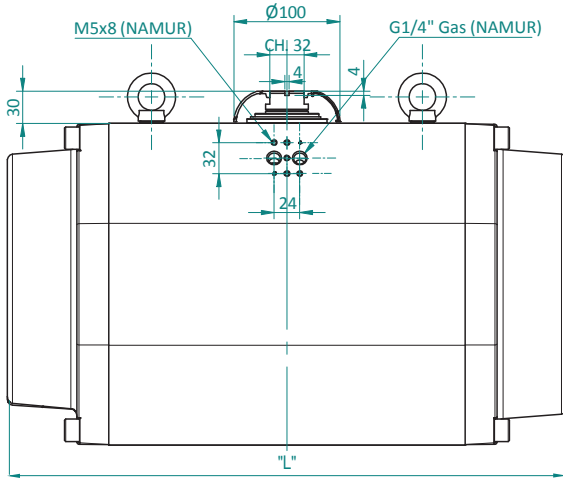


Pneumatischer Antrieb mit beidseitig einstellbaren Endlagen
Pneumatic actuator with double limit stop

GTW.253



LÄNGE [mm] LENGTH [mm]			LUFTVERBRAUCH [dm³] AIR CONSUMPTION [dm³]				GEWICHT [kg] WEIGHT [kg]			
90°	120°	180°	90°	120°	180°	90° (1)	90°	120°	180°	90° (1)
524	600	751	19,2	22,2	29,0	10,0	44,0	50,0	63,0	56,0

(1) Einfachwirkender Antrieb mit 12 Federn
Spring return with 12 spring cartridge

DREHMOMENT [Nm] - DOPPELTWIRKENDE STELLANTRIEBE / TORQUE [Nm] - DOUBLE ACTING ACTUATORS

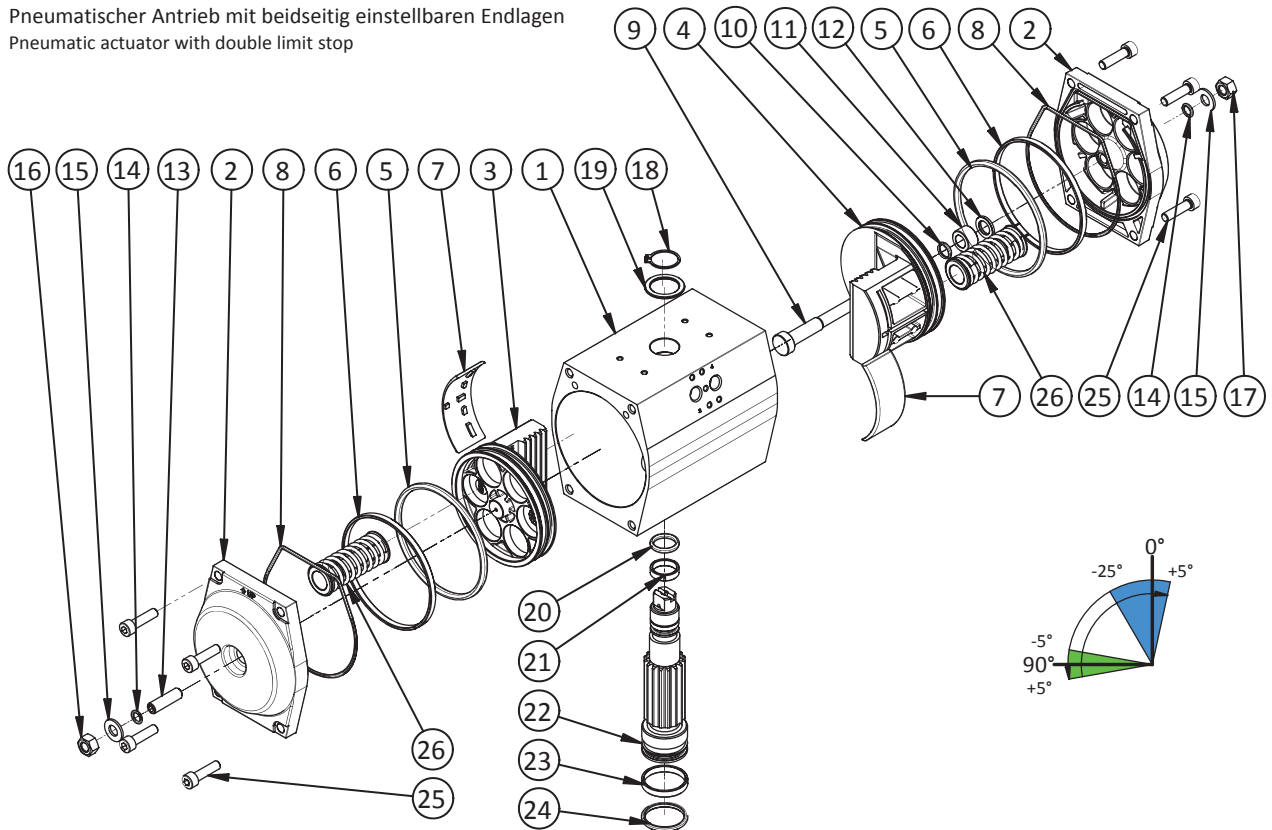
Pneumatisches Drehmoment [Nm] / Pneumatic torque [Nm]													
2 bar	2,5 bar	3 bar	3,5 bar	4 bar	4,5 bar	5 bar	5,6 bar	6 bar	6,5 bar	7 bar	8 bar	9 bar	10 bar
690	863	1035	1208	1381	1554	1726	1933	2072	2244	2417	2762	3107	3453

DREHMOMENT [Nm] - EINFACHWIRKENDE STELLANTRIEBE / TORQUE [Nm] - SINGLE ACTING ACTUATORS

Federn Springs	Federmoment Spring torque		Pneumatisches Drehmoment Pneumatic torque																			
			2 bar		3 bar		4 bar		5 bar		80 PSIG 5,6 bar		100 PSIG 7 bar		8 bar		9 bar		10 bar			
	0°	90°	0°	90°	0°	90°	0°	90°	0°	90°	0°	90°	0°	90°	0°	90°	0°	90°	0°	90°		
1	83,9	115,3	607,5	576,4	952,8	921,6	1298	1675	1643	1612	1850	1819	1989	1957	2334	2303	2679	2648	3024	2993	3370	3338
2	167,8	230,6	524,5	462,2	869,7	807,5	1215	1509	1560	1498	1767	1705	1906	1843	2251	2189	2596	2534	2941	2879	3287	3224
3	251,6	345,9	441,4	348,1	786,7	693,3	1132	1344	1477	1384	1684	1591	1822	1729	2251	2074	2513	2420	2858	2765	3204	3110
4	335,5	461,2	358,4	233,9	703,6	579,2	1049	1178	1394	1270	1601	1477	1739	1615	2085	1960	2430	2305	2775	2651	3120	2996
5	419,4	576,6	275,3	119,7	620,6	465,0	966	1013	1311	1155	1518	1363	1656	1501	2002	1846	2347	2191	2692	2537	3037	2882
6	503,3	691,9			537,6	350,8	883	847,2	1228	1041	1435	1248	1573	1387	1919	1732	2264	2077	2609	2422	2954	2768
7	587,1	807,2			454,5	236,7	800	681,7	1145	927	1352	1134	1490	1272	1836	1618	2181	1963	2526	2308	2871	2654
8	671,0	922,5			371,5	122,5	717	516,2	1062	813	1269	1020	1407	1158	1753	1504	2098	1849	2443	2194	2788	2539
9	754,9	1037,8					634	350,7	979	699	1186	906	1324	1044	1670	1389	2015	1735	2360	2080	2705	2425
10	838,8	1153,1					551	185,2	896	585	1103	792	1241	930	1586	1275	1932	1621	2277	1966	2622	2311
11	922,6	1268,4							812	471	1020	678	1158	816	1503	1161	1849	1506	2194	1852	2539	2197
12	1006,5	1383,7							730	356	937	564	1075	702	1420	1047	1766	1392	2111	1737	2456	2083

GTW.253

Pneumatischer Antrieb mit beidseitig einstellbaren Endlagen
Pneumatic actuator with double limit stop



ERSATZTEILLISTE / SPARE PARTS LIST

Pos.	Beschreibung	Description	Menge Q.ty	Ersatzteilset / Spare parts set							
				Set 1,5	Set 2	Set 3	Set 4	Set 6	Set 7	Set 8	
1	Gehäuse	Actuator body	1	-	-	-	-	-	-	-	
2	Seitendeckel	Actuator end cap	2	1	-	-	-	-	-	-	
3	Kolben ohne Durchgangsbohrung	Blind piston	1	-	1	-	-	-	-	-	
4	Kolben mit Durchgangsbohrung	Drilled piston	1	-	-	1	-	-	-	-	
5	O-Ring-Kolben	Piston sealing O-Ring	2	-	1	1	-	-	2	-	
6	Führungsring-Kolben	Piston guide ring	2	-	1	1	-	-	-	2	
7	Gleitelement-Kolben	Piston guide skate	2	-	7	1	-	-	-	2	
8	O-Ring-Gehäusedeckel	End cap sealing O-Ring	2	1	-	-	-	-	2	-	
9	Innere Hubeinstellschraube	Internal travel stop rod	1	-	-	-	-	-	-	-	
10	O-Ring für innere Hubeinstellschraube	Internal travel stop rod sealing O-Ring	1	-	-	1	-	-	-	-	
11	Gleithülse für innere Hubeinstellschraube	Internal stop rod guide bush	1	-	-	1	-	-	-	-	
12	Scheibe-Hubeinstellschraube-Innen	Rod guide bush stop washer	1	-	-	-	-	-	-	-	
13	Äussere Hubeinstellschraube	External travel stop nut	1	-	-	-	-	1	-	-	
14	O-Ring für äussere Hubeinstellschraube	Stop sealing O-Ring	2	-	-	-	-	1	2	-	
15	O-Ring-Scheibe	O-Ring stop washer	2	-	-	-	-	1	-	-	
16	Kontermutter-Hubeinstellschraube aussen	External stop nut	1	-	-	-	-	1	-	-	
17	Kontermutter-Hubeinstellschraube innen	Internal stop nut (yellow)	1	-	-	-	-	-	-	-	
18	Seegering	Pinion stop circlips	1	-	-	-	1	-	-	-	
19	Anlaufscheibe	Upper pinion washer	1	-	-	-	1	-	-	-	
20	O-Ring-Ritzel-oben	Upper pinion O-Ring sealing	1	-	-	-	1	-	1	-	
21	Führungsring-Ritzel-oben	Upper pinion guide ring	1	-	-	-	1	-	-	1	
22	Ritzel	Pinion	1	-	-	-	1	-	-	-	
23	Führungsring-Ritzel-unten	Lower pinion guide ring	1	-	-	-	1	-	-	1	
24	O-Ring-Ritzel-unten	Lower pinion O-Ring sealing	1	-	-	-	1	-	24	-	
25	Schrauben-Seitendeckel	End cap screws	8	4	-	-	-	-	-	-	
26	Rückstellfedern	Spring cartridges	0-12	-	-	-	-	-	-	-	

Set 1,4 = Seitendeckel, komplett / Cap, complete

Set 2 = Kolben ohne Durchgangsbohrung, komplett / Blind piston, complete

Set 3 = Kolben mit Durchgangsbohrung, komplett / Drilled piston kit, complete

Set 4 = Ritzel, komplett / Shaft complete

Set 6 = Innere Hubeinstellschraube, komplett / External stop kit, complete

Set 7 = Dichtungssatz / Seal kit

Set 8 = Verschleißteilsatz / Guide kit

max process GmbH

Rastenberg 10, D-53489 Sinzig - Germany

Telefon / Phone: +49 (0) 26 42 - 992 36 - 0, Fax: +49 (0) 26 42 - 992 36 - 29

email: info@max-process.com, Internet: www.max-process.com