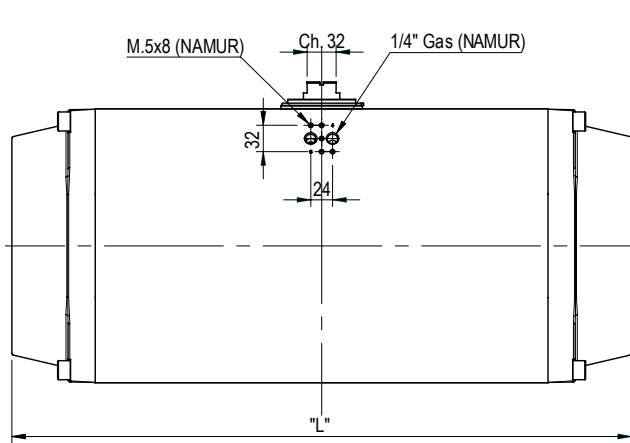
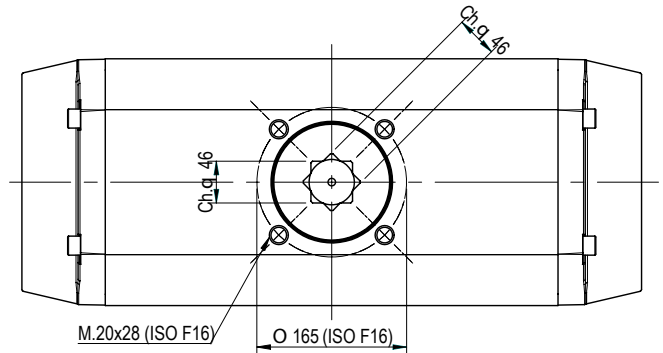
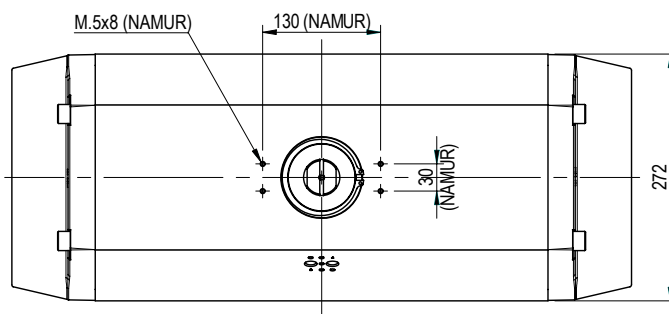
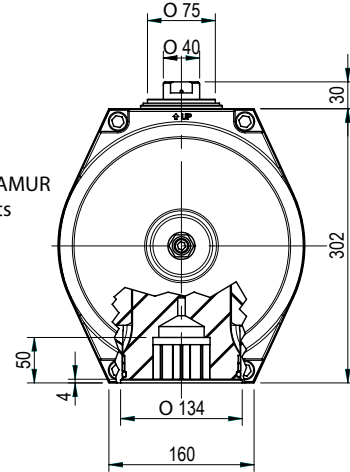


Pneumatischer Antrieb mit beidseitig einstellbaren Endlagen  
Pneumatic actuator with double limit stop

## GTW.255



Luftanschluss nach NAMUR  
NAMUR standard ports



LÄNGE [mm]  
LENGHT [mm]

90°	120°	180°
683	809	

LUFTVERBRAUCH [N.lt]  
AIR CONSUMPTION [N.lt]

90°	120°	180°	90° (1)
32,0	38,0		17,0

GEWICHT (2) [kg]  
WEIGHT (2) [kg]

90°	120°	180°	90° (1)
69,2	77,0		84,3

- (1) Einfachwirkender Antrieb mit 12 Federn  
Spring return whit 8 spring cartridges
- (2) Gewichtsangaben für Antriebe mit Ritzelhöhe = 30mm  
Weights referred to protrusion shafts 30mm

DREHMOMENT [Nm] - DOPPELTWIRKENDE STELLANTRIEBE / TORQUE [Nm] - DOUBLE ACTING ACTUATORS

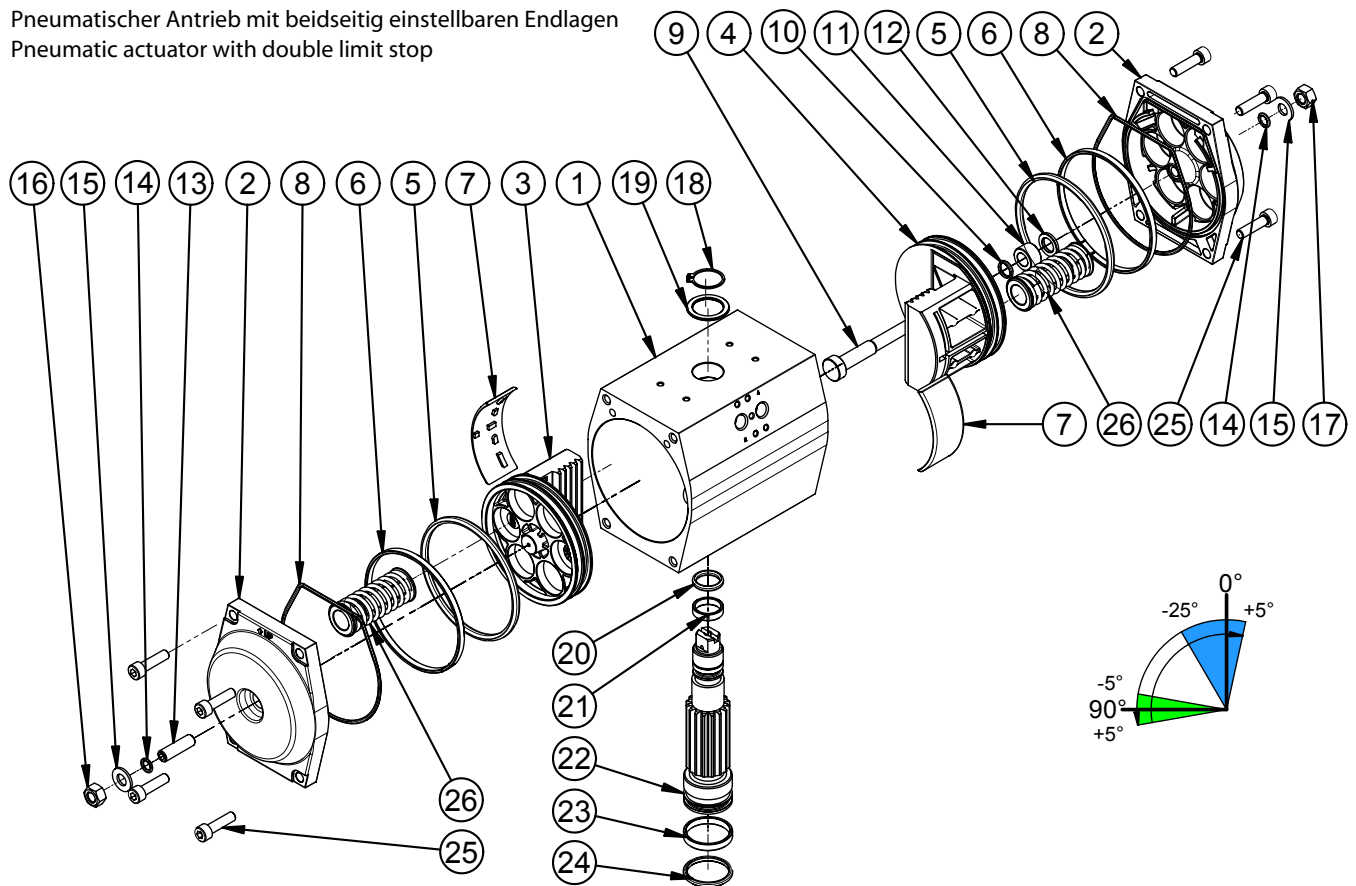
Pneumatisches Drehmoment [Nm] / Pneumatic torque [Nm]													
2 bar	2,5 bar	3 bar	3,5 bar	4 bar	4,5 bar	5 bar	5,6 bar	6 bar	6,5 bar	7 bar	8 bar	9 bar	10 bar
1160	1450	1740	2030	2320	2610	2900	3248	3480	3770	4060	4640	5220	5800

DREHMOMENT [Nm] - EINFACHWIRKENDE STELLANTRIEBE / TORQUE [Nm] - SINGLE ACTING ACTUATORS

Federn Springs	Federmoment Spring torque		Pneumatisches Drehmoment Pneumatic torque																			
	Spring torque		2 bar		3 bar		4 bar		5 bar		80 PSIG 5,6 bar		6 bar		100 PSIG 7 bar		8 bar		9 bar		10 bar	
	0°	90°	0°	90°	0°	90°	0°	90°	0°	90°	0°	90°	0°	90°	0°	90°	0°	90°	0°	90°	0°	90°
1	136,1	203,1	1020	951	1600	1531	2180	2111	2760	2691	3108	3039	3340	3271	3920	3851	4500	4431	5080	5011	5660	5591
2	272,2	406,1	880	742	1460	1322	2040	1902	2620	2482	2968	2830	3200	3062	3780	3642	4360	4222	4940	4802	5520	5382
3	408,3	609,2	739	533	1320	1113	1900	1693	2480	2273	2828	2621	3060	2853	3640	3433	4220	4013	4800	4593	5380	5173
4	544,4	812,2	599	323	1179	903	1759	1484	2339	2064	2687	2412	2919	2644	3499	3224	4079	3804	4659	4384	5239	4964
5	680,5	1015	459	114	1039	694	1619	1274	2199	1854	2547	2202	2779	2434	3359	3014	3939	3594	4519	4174	5099	4755
6	816,6	1218			899	485	1479	1065	2059	1645	2407	1993	2639	2225	3219	2805	3799	3385	4379	3965	4959	4545
7	952,8	1421			759	276	1339	856	1919	1436	2267	1784	2499	2016	3079	2596	3659	3176	4239	3756	4819	4336
8	1089	1624					1199	647	1779	1227	2127	1575	2359	1807	2939	2387	3519	2967	4099	3547	4679	4127
9	1225	1827					1058	438	1638	1018	1986	1366	2218	1598	2798	2178	3378	2758	3959	3338	4539	3918
10	1361	2031					918	229	1498	809	1846	1157	2078	1389	2658	1969	3238	2549	3818	3129	4398	3709
11	1497	2234							1358	600	1706	948	1938	1180	2518	1760	3098	2340	3678	2920	4258	3500
12	1633	2437							1218	390	1566	738	1798	970	2378	1550	2958	2130	3538	2710	4118	3290

# GTW.255

Pneumatischer Antrieb mit beidseitig einstellbaren Endlagen  
 Pneumatic actuator with double limit stop



## ERSATZTEILLISTE / SPARE PARTS LIST

Pos.	Beschreibung	Description	Menge Q.ty	Ersatzteilset / Spare parts set							
				Set 1,5	Set 2	Set 3	Set 4	Set 6	Set 7	Set 8	
1	Gehäuse	Actuator body	1	-	-	-	-	-	-	-	
2	Seitendeckel	Actuator end cap	2	1	-	-	-	-	-	-	
3	Kolben ohne Durchgangsbohrung	Blind piston	1	-	1	-	-	-	-	-	
4	Kolben mit Durchgangsbohrung	Drilled piston	1	-	-	1	-	-	-	-	
5	O-Ring-Kolben	Piston sealing O-Ring	2	-	1	1	-	-	2	-	
6	Führungsring-Kolben	Piston guide ring	2	-	1	1	-	-	-	2	
7	Gleitelement-Kolben	Piston guide skate	2	-	7	1	-	-	-	2	
8	O-Ring-Gehäusedeckel	End cap sealing O-Ring	2	1	-	-	-	-	2	-	
9	Innere Hubeinstellschraube	Internal travel stop rod	1	-	-	-	-	-	-	-	
10	O-Ring für innere Hubeinstellschraube	Internal travel stop rod sealing O-Ring	1	-	-	1	-	-	-	-	
11	Gleithülse für innere Hubeinstellschraube	Internal stop rod guide bush	1	-	-	1	-	-	-	-	
12	Scheibe-Hubeinstellschraube-Innen	Rod guide bush stop washer	1	-	-	-	-	-	-	-	
13	Äussere Hubeinstellschraube	External travel stop nut	1	-	-	-	-	1	-	-	
14	O-Ring für äussere Hubeinstellschraube	Stop sealing O-Ring	2	-	-	-	-	1	2	-	
15	O-Ring-Scheibe	O-Ring stop washer	2	-	-	-	-	1	-	-	
16	Kontermutter-Hubeinstellschraube aussen	External stop nut	1	-	-	-	-	1	-	-	
17	Kontermutter-Hubeinstellschraube innen	Internal stop nut (yellow)	1	-	-	-	-	-	-	-	
18	Seegering	Pinion stop circlips	1	-	-	-	1	-	-	-	
19	Anlaufscheibe	Upper pinion washer	1	-	-	-	1	-	-	-	
20	O-Ring-Ritzel-oben	Upper pinion O-Ring sealing	1	-	-	-	1	-	1	-	
21	Führungsring-Ritzel-oben	Upper pinion guide ring	1	-	-	-	1	-	-	1	
22	Ritzel	Pinion	1	-	-	-	1	-	-	-	
23	Führungsring-Ritzel-unten	Lower pinion guide ring	1	-	-	-	1	-	-	1	
24	O-Ring-Ritzel-unten	Lower pinion O-Ring sealing	1	-	-	-	1	-	24	-	
25	Schrauben-Seitendeckel	End cap screws	8	4	-	-	-	-	-	-	
26	Rückstellfedern	Spring cartridges	0-12	-	-	-	-	-	-	-	

Set 1,4 = Seitendeckel, komplett / Cap, complete  
 Set 2 = Kolben ohne Durchgangsbohrung, komplett / Blind piston, complete  
 Set 3 = Kolben mit Durchgangsbohrung, komplett / Drilled piston kit, complete  
 Set 4 = Ritzel, komplett / Shaft complete  
 Set 6 = Innere Hubeinstellschraube, komplett / External stop kit, complete  
 Set 7 = Dichtungssatz / Seal kit  
 Set 8 = Verschleißteilsatz / Guide kit