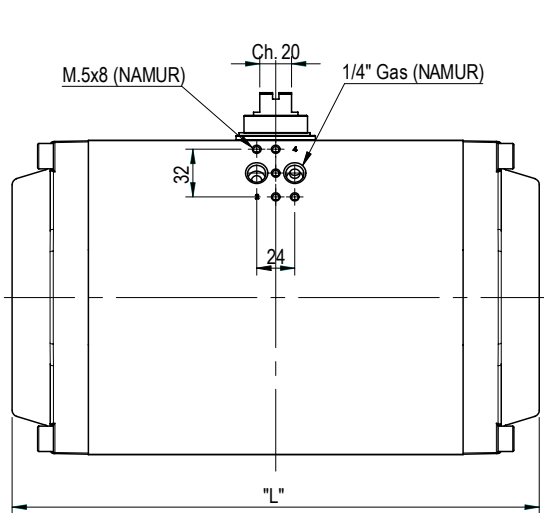
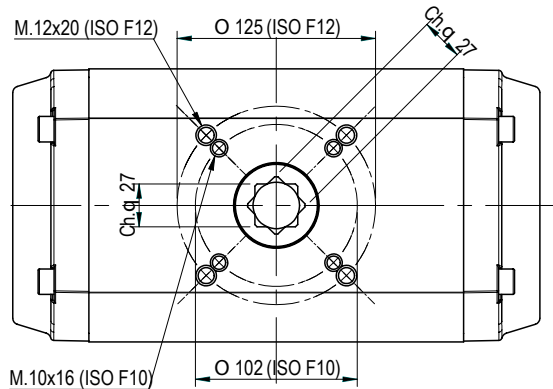
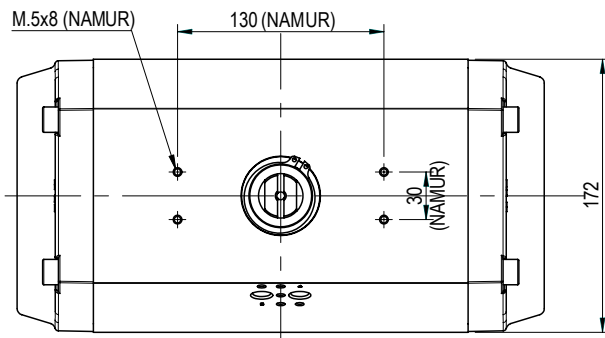
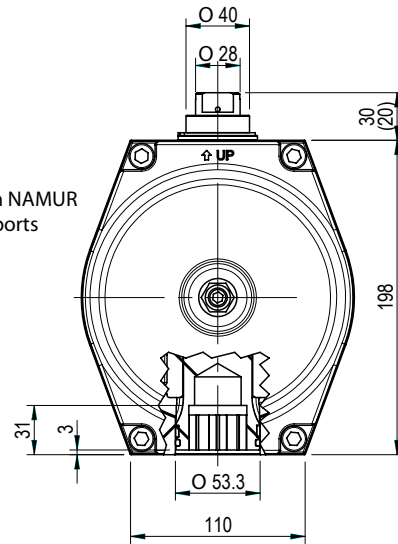


Pneumatischer Antrieb mit einseitig einstellbarer Endlage
Pneumatic actuator with single limit stop

GTX.143



Luftanschluss nach NAMUR
NAMUR standard ports



LÄNGE [mm] LENGHT [mm]			LUFTVERBRAUCH [N.It] AIR CONSUMPTION [N.It]				GEWICHT (2) [kg] WEIGHT (2) [kg]			
90°	120°	180°	90°	120°	180°	90° (1)	90°	120°	180°	90° (1)
332			4,60			2,00	12,42			15,78

- (1) Einfachwirkender Antrieb mit 12 Federn
Spring return whit 8 spring cartridges
- (2) Gewichtsangaben für Antriebe mit Ritzelhöhe = 30mm
Weights referred to protrusion shafts 30mm

DREHMOMENT [Nm] - DOPPELTWIRKENDE STELLANTRIEBE / TORQUE [Nm] - DOUBLE ACTING ACTUATORS

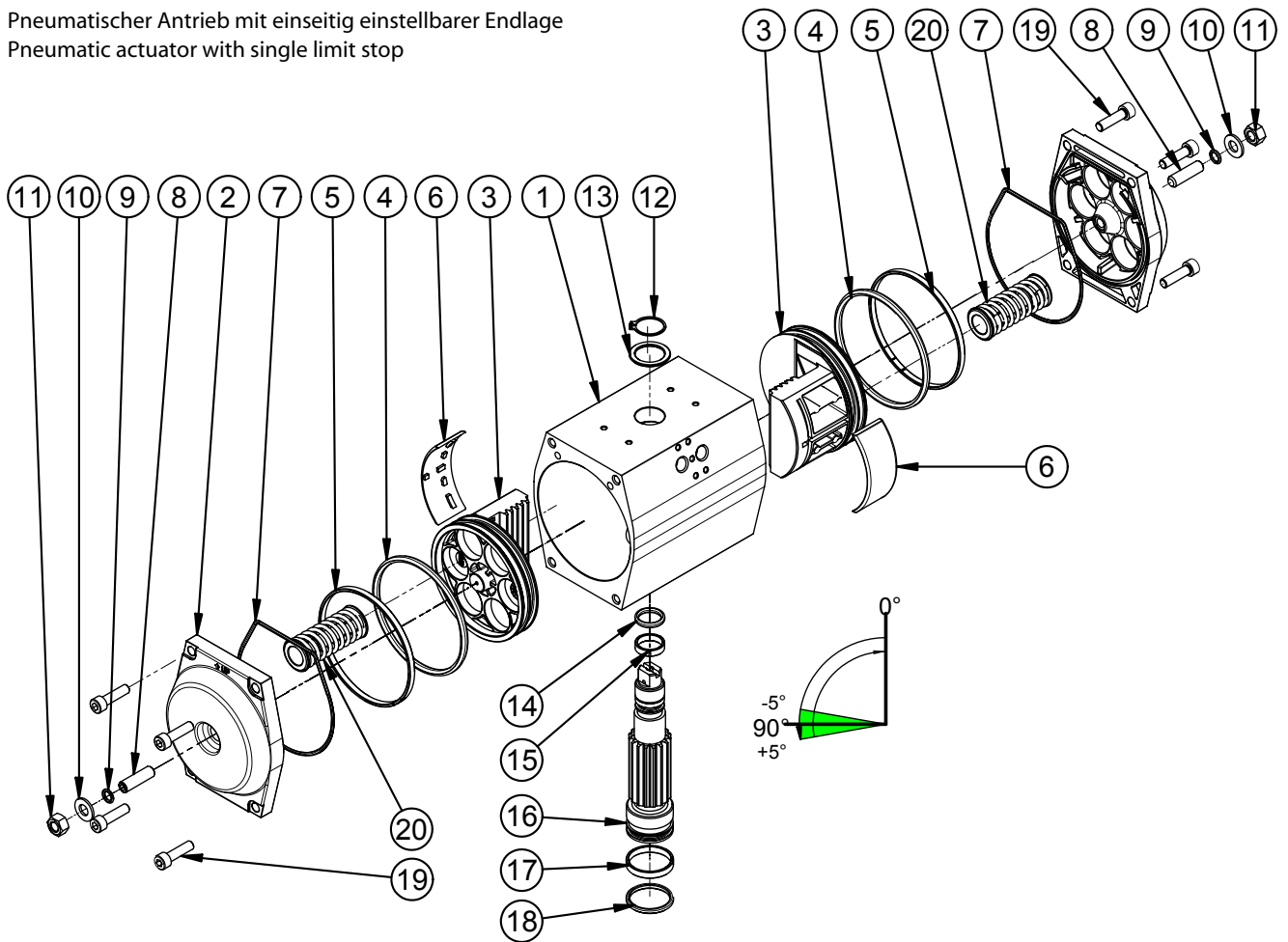
Pneumatisches Drehmoment [Nm] / Pneumatic torque [Nm]													
2 bar	2,5 bar	3 bar	3,5 bar	4 bar	4,5 bar	5 bar	5,6 bar	6 bar	6,5 bar	7 bar	8 bar	9 bar	10 bar
186,0	232,5	279,0	325,5	372,0	418,5	465,0	520,8	558,0	604,5	651,0	744,0	837,0	930,0

DREHMOMENT [Nm] - EINFACHWIRKENDE STELLANTRIEBE / TORQUE [Nm] - SINGLE ACTING ACTUATORS

Federn Springs	Federmoment Spring torque		Pneumatisches Drehmoment Pneumatic torque																			
	Spring torque		2 bar		3 bar		4 bar		5 bar		80 PSIG 5,6 bar		6 bar		100 PSIG 7 bar		8 bar		9 bar		10 bar	
	0°	90°	0°	90°	0°	90°	0°	90°	0°	90°	0°	90°	0°	90°	0°	90°	0°	90°	0°	90°	0°	90°
1	24,0	34,4	161,5	150,9	254,5	243,9	347,5	336,9	440,5	429,9	496,3	485,7	533,5	522,9	626,5	615,9	719,5	708,9	812,5	801,9	905,5	894,9
2	48,1	68,9	137,0	115,7	230,0	208,7	323,0	301,7	416,0	394,7	471,8	450,5	509,0	487,7	602,0	580,7	695,0	673,7	788,0	766,7	881,0	859,8
3	72,1	103,3	112,5	80,6	205,5	173,6	298,5	266,6	391,5	359,6	447,3	415,4	484,5	452,6	577,5	545,6	670,5	638,6	763,5	731,6	856,5	824,6
4	96,1	137,8	87,9	45,5	181,0	138,5	274,0	231,5	367,0	324,5	422,8	380,3	460,0	417,5	553,0	510,5	646,0	603,5	739,0	696,5	832,0	789,5
5	120,2	172,2	63,4	10,3	156,4	103,3	249,4	196,3	342,4	289,3	398,2	345,1	435,4	382,3	528,4	475,3	621,4	568,3	714,4	661,3	807,4	754,3
6	144,2	206,7			131,9	68,2	224,9	161,2	317,9	254,2	373,7	310,0	410,9	347,2	503,9	440,2	596,9	533,2	689,9	626,2	782,9	719,2
7	168,2	241,1			107,4	33,1	200,4	126,1	293,4	219,1	349,2	274,9	386,4	312,1	479,4	405,1	572,4	498,1	665,4	591,1	758,4	684,1
8	192,3	275,6					175,9	90,9	268,9	183,9	324,7	239,7	361,9	276,9	454,9	369,9	547,9	462,9	640,9	555,9	733,9	648,9
9	216,3	310,0					151,4	55,8	244,4	148,8	300,2	204,6	337,4	241,8	430,4	334,8	523,4	427,8	616,4	520,8	709,4	613,8
10	240,3	344,4					126,9	20,7	219,9	113,7	275,7	169,5	312,9	206,7	405,9	299,7	498,9	392,7	591,9	485,7	684,9	578,7
11	264,4	378,9							195,4	78,5	251,2	134,3	288,4	171,5	381,4	264,5	474,4	357,5	567,4	450,5	660,4	543,5
12	288,4	413,3							170,8	43,4	226,6	99,2	263,8	136,4	356,8	229,4	449,8	322,4	542,9	415,4	635,9	508,4

GTX.143

Pneumatischer Antrieb mit einseitig einstellbarer Endlage
 Pneumatic actuator with single limit stop



ERSATZTEILLISTE / SPARE PARTS LIST

Pos.	Beschreibung	Description	Menge Q.ty	Ersatzteilset / Spare parts set				
				Set 1,4	Set 2	Set 3	Set 5	Set 6
1	Gehäuse	Actuator body	1	-	-	-	-	-
2	Seitendeckel	Actuator end cap	2	1	-	-	-	-
3	Standardkolben	Standard piston	2	-	1	-	-	-
4	O-Ring-Kolben	Piston sealing O-Ring	2	-	1	-	2	-
5	Führungsring-Kolben	Piston guide ring	2	-	1	-	-	2
6	Gleitelement-Kolben	Piston guide skate	2	-	1	-	-	2
7	O-Ring-Gehäusedeckel	End cap sealing O-Ring	2	1	-	-	2	-
8	Hubeinstellschraube 90°	External travel stop screw	2	1	-	-	-	-
9	O-Ring-Hubeinstellschraube 90°	Stop sealing O-Ring	2	1	-	-	2	-
10	Scheibe-Hubeinstellschraube	O-Ring stop washer	2	1	-	-	-	-
11	Kontermutter-HUbeinstellschraube 90°	External stop nut	2	1	-	-	-	-
12	Seegering	Pinion stop circlips	1	-	-	1	-	-
13	Anlaufscheibe	Upper pinion washer	1	-	-	1	-	-
14	O-Ring-Ritzel-oben	Upper pinion O-Ring sealing	1	-	-	1	1	-
15	Führungsring-Ritzel-oben	Upper pinion guide ring	1	-	-	1	-	1
16	Ritzel	Pinion	1	-	-	1	-	-
17	Führungsring-Ritzel-unten	Lower pinion guide ring	1	-	-	1	-	1
18	O-Ring-Ritzel-unten	Lower pinion O-Ring sealing	1	-	-	1	1	-
19	Schrauben-Seitendeckel	End cap screws	8	4	-	-	-	-
20	Rückstellfedern	Spring cartridges	0 - 12	-	-	-	-	-

Set 1,4 = Seitendeckel, komplett / Cap, complete
 Set 2 = Kolben, komplett / Piston, complete
 Set 3 = Ritzel, komplett / Shaft complete
 Set 5 = Dichtungssatz / Seal kit
 Set 6 = Verschleißteilsatz / Guide kit