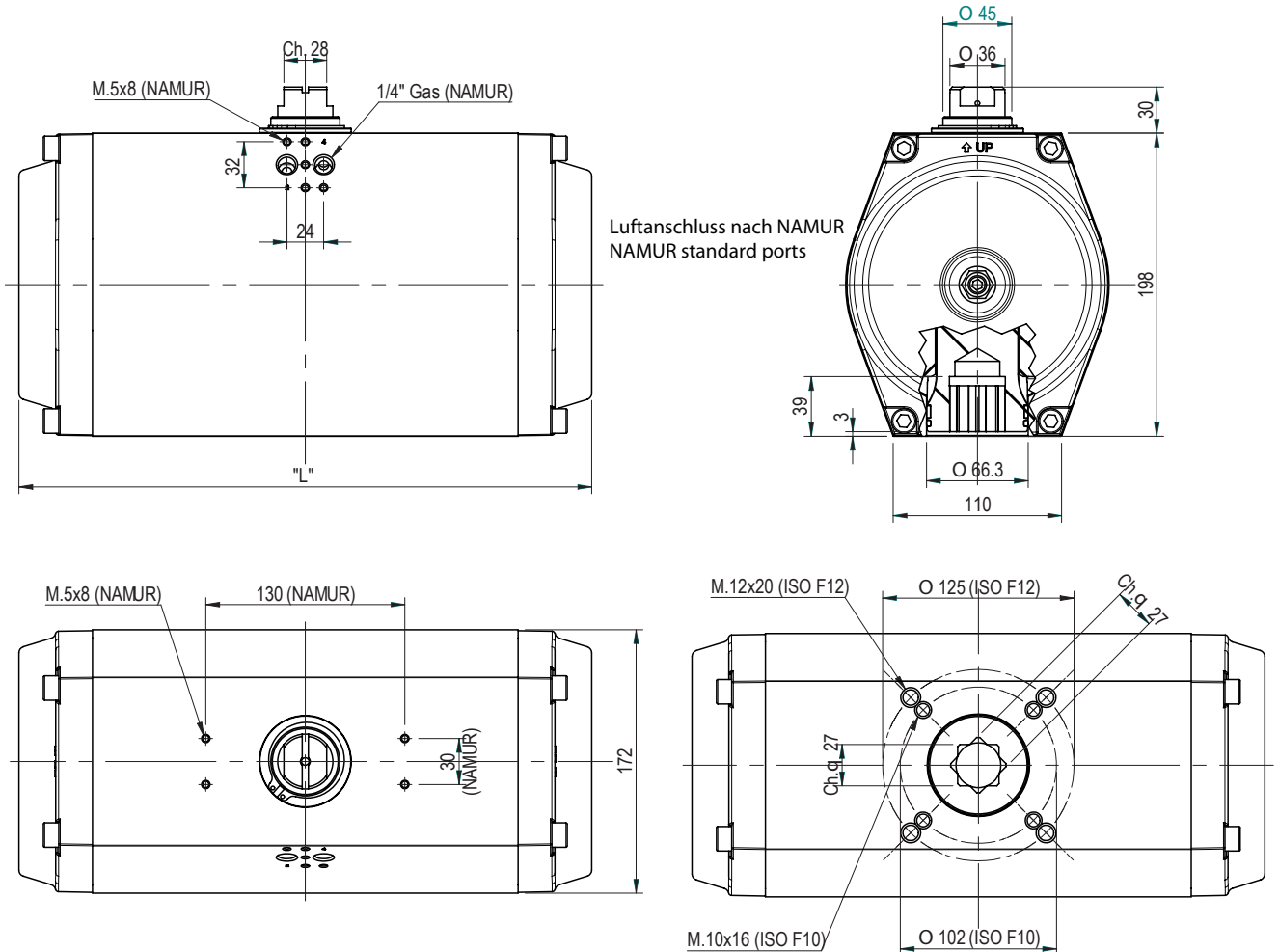


Pneumatischer Antrieb mit einseitig einstellbarer Endlage
Pneumatic actuator with single limit stop

GTX.160



LÄNGE [mm] LENGHT [mm]			LUFTVERBRAUCH [N.It] AIR CONSUMPTION [N.It]				GEWICHT (2) [kg] WEIGHT (2) [kg]			
90°	120°	180°	90°	120°	180°	90° (1)	90°	120°	180°	90° (1)
374	436	562	7,00	8,00	13,0	3,60	16,40	18,80	26,00	20,10

- Einfachwirkender Antrieb mit 12 Federn
Spring return whit 8 spring cartridges
- Gewichtsangaben für Antriebe mit Ritzelhöhe = 30mm
Weights referred to protrusion shafts 30mm

DREHMOMENT [Nm] - DOPPELTWIRKENDE STELLANTRIEBE / TORQUE [Nm] - DOUBLE ACTING ACTUATORS

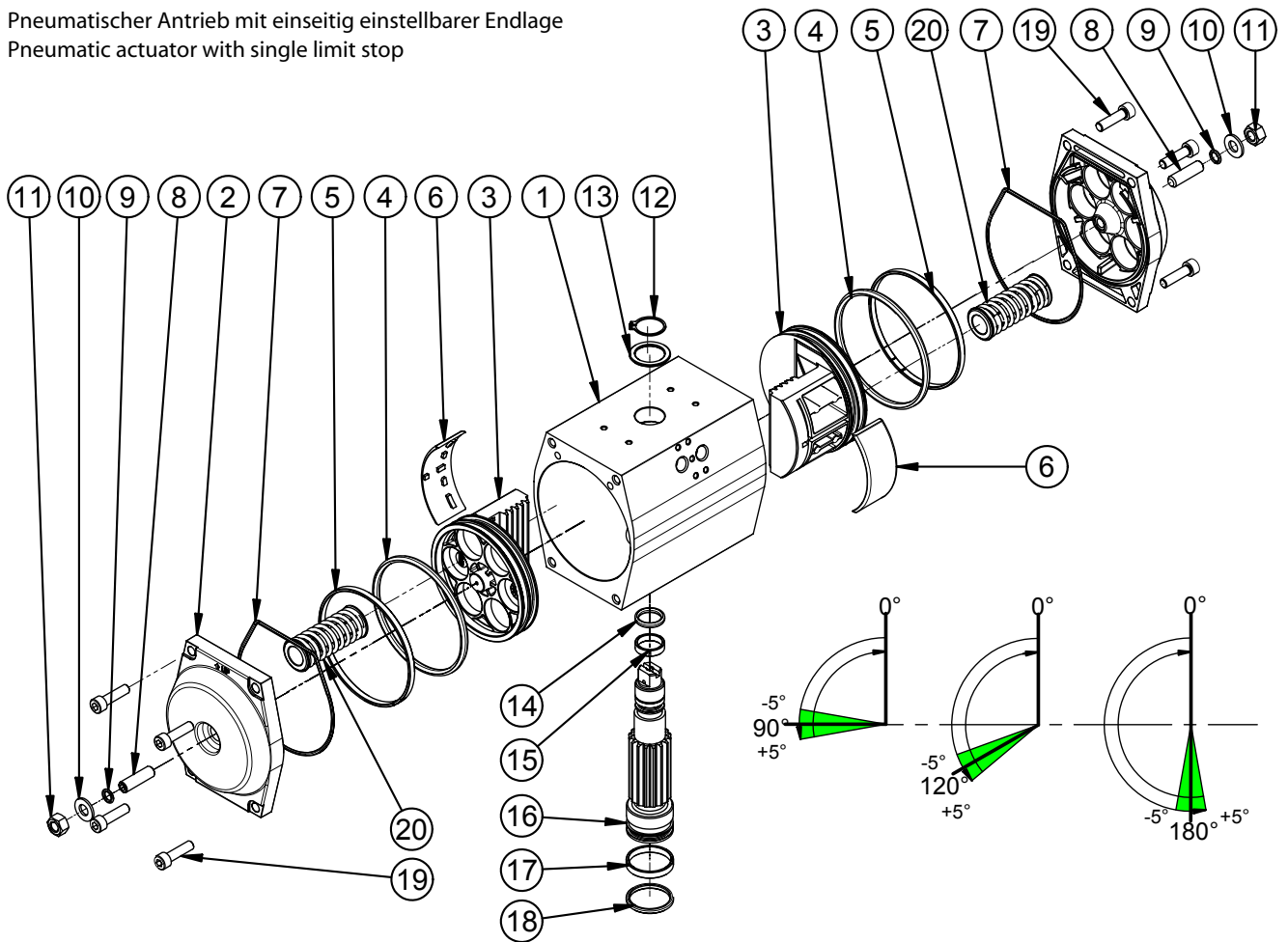
Pneumatisches Drehmoment [Nm] / Pneumatic torque [Nm]													
2 bar	2,5 bar	3 bar	3,5 bar	4 bar	4,5 bar	5 bar	5,6 bar	6 bar	6,5 bar	7 bar	8 bar	9 bar	10 bar
230,0	287,5	345,0	402,5	460,0	517,5	575,0	644,0	690,0	747,5	805,0	920,0	1035	1150

DREHMOMENT [Nm] - EINFACHWIRKENDE STELLANTRIEBE / TORQUE [Nm] - SINGLE ACTING ACTUATORS

Federn Springs	Federmoment Spring torque		Pneumatisches Drehmoment Pneumatic torque																			
	Spring torque		2 bar		3 bar		4 bar		5 bar		80 PSIG 5,6 bar		6 bar		100 PSIG 7 bar		8 bar		9 bar		10 bar	
	0°	90°	0°	90°	0°	90°	0°	90°	0°	90°	0°	90°	0°	90°	0°	90°	0°	90°	0°	90°	0°	90°
1	27,9	41,5	201,2	187,3	316,2	302,3	431,2	417,3	546,2	532,3	615,2	601,3	661,2	647,3	776,2	762,3	891,2	877,3	1006	992,3	1121	1107
2	55,9	83,0	172,4	144,5	287,4	259,5	402,5	374,5	517,5	489,5	586,5	558,5	632,5	604,5	747,5	719,5	862,5	834,5	977,5	949,5	1092	1065
3	83,8	124,5	143,7	101,8	258,7	216,8	373,7	331,8	488,7	446,8	557,7	515,8	603,7	561,8	718,7	676,8	833,7	791,8	948,7	906,8	1064	1022
4	111,8	166,0	114,9	59,0	229,9	174,0	344,9	289,0	459,9	404,0	528,9	473,0	574,9	519,0	689,9	634,1	804,9	749,1	919,9	864,1	1035	979,1
5	139,7	207,5	86,1	16,3	201,1	131,3	316,1	246,3	431,1	361,3	500,1	430,3	546,1	476,3	661,1	591,3	776,1	706,3	891,1	821,3	1006	936,3
6	167,6	249,0			172,3	88,6	287,3	203,6	402,3	318,6	471,3	387,6	517,3	433,6	632,3	548,6	747,3	663,6	862,3	778,6	977,3	893,6
7	195,6	290,5			143,6	45,8	258,6	160,8	373,6	275,8	442,6	344,8	488,6	390,8	603,6	505,8	718,6	620,8	833,6	735,8	948,6	850,8
8	223,5	332,0					229,8	118,1	344,8	233,1	413,8	302,1	459,8	348,1	574,8	463,1	689,8	578,1	804,8	693,1	919,8	808,1
9	251,5	373,5					201,0	75,3	316,0	190,3	385,0	259,3	431,0	305,3	546,0	420,3	661,0	535,3	776,0	650,4	891,0	765,4
10	279,4	415,0					172,2	32,6	287,2	147,6	356,2	216,6	402,2	262,6	517,2	377,6	632,2	492,6	747,2	607,6	862,2	722,6
11	307,3	456,5							258,4	104,9	327,4	173,9	373,4	219,9	488,4	334,9	603,4	449,9	718,5	564,9	833,5	679,9
12	335,3	498,0							229,7	62,1	298,7	131,1	344,7	177,1	459,7	292,1	574,7	407,1	689,7	522,1	804,7	637,1

GTX.160

Pneumatischer Antrieb mit einseitig einstellbarer Endlage
 Pneumatic actuator with single limit stop



ERSATZTEILLISTE / SPARE PARTS LIST

Pos.	Beschreibung	Description	Menge Q.ty	Ersatzteilset / Spare parts set				
				Set 1,4	Set 2	Set 3	Set 5	Set 6
1	Gehäuse	Actuator body	1	-	-	-	-	-
2	Seitendeckel	Actuator end cap	2	1	-	-	-	-
3	Standardkolben	Standard piston	2	-	1	-	-	-
4	O-Ring-Kolben	Piston sealing O-Ring	2	-	1	-	2	-
5	Führungsring-Kolben	Piston guide ring	2	-	1	-	-	2
6	Gleitelement-Kolben	Piston guide skate	2	-	1	-	-	2
7	O-Ring-Gehäusedeckel	End cap sealing O-Ring	2	1	-	-	2	-
8	Hubeinstellschraube 90°	External travel stop screw	2	1	-	-	-	-
9	O-Ring-Hubeinstellschraube 90°	Stop sealing O-Ring	2	1	-	-	2	-
10	Scheibe-Hubeinstellschraube	O-Ring stop washer	2	1	-	-	-	-
11	Kontermutter-HUbeinstellschraube 90°	External stop nut	2	1	-	-	-	-
12	Seegering	Pinion stop circlips	1	-	-	1	-	-
13	Anlaufscheibe	Upper pinion washer	1	-	-	1	-	-
14	O-Ring-Ritzel-oben	Upper pinion O-Ring sealing	1	-	-	1	1	-
15	Führungsring-Ritzel-oben	Upper pinion guide ring	1	-	-	1	-	1
16	Ritzel	Pinion	1	-	-	1	-	-
17	Führungsring-Ritzel-unten	Lower pinion guide ring	1	-	-	1	-	1
18	O-Ring-Ritzel-unten	Lower pinion O-Ring sealing	1	-	-	1	1	-
19	Schrauben-Seitendeckel	End cap screws	8	4	-	-	-	-
20	Rückstellfedern	Spring cartridges	0 - 12	-	-	-	-	-

Set 1,4 = Seitendeckel, komplett / Cap, complete
 Set 2 = Kolben, komplett / Piston, complete
 Set 3 = Ritzel, komplett / Shaft complete
 Set 5 = Dichtungssatz / Seal kit
 Set 6 = Verschleißteilsatz / Guide kit