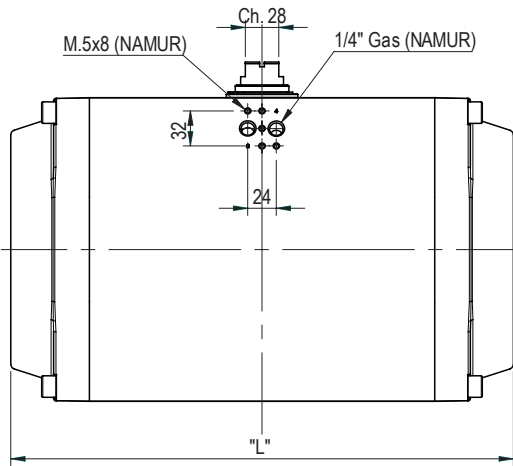
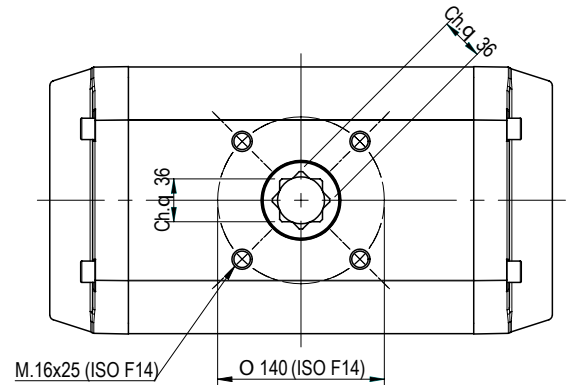
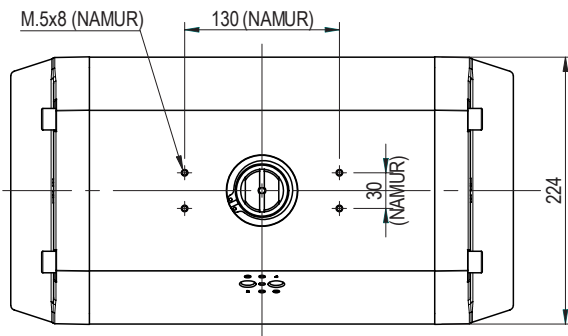
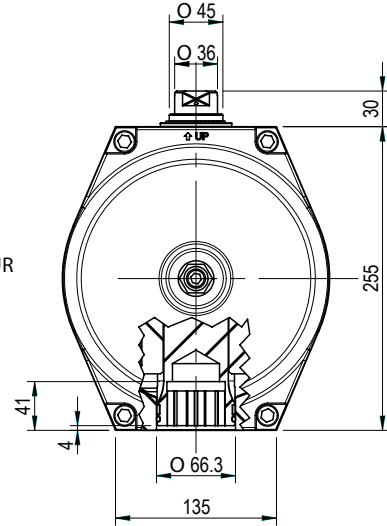


Pneumatischer Antrieb mit einseitig einstellbarer Endlage  
Pneumatic actuator with single limit stop

## GTX.190



Luftanschluss nach NAMUR  
NAMUR standard ports



| LÄNGE [mm]<br>LENGHT [mm] |      |      | LUFTVERBRAUCH [N.lt]<br>AIR CONSUMPTION [N.lt] |      |      |         | GEWICHT (2) [kg]<br>WEIGHT (2) [kg] |      |      |         |
|---------------------------|------|------|--|------|------|---------|-------------------------------------|------|------|---------|
| 90°                       | 120° | 180° | 90°  | 120° | 180° | 90° (1) | 90°                                 | 120° | 180° | 90° (1) |
| 422                       |      |      | 12,5   |      |      | 6,50    | 27,95                               |      |      | 37,75   |

- (1) Einfachwirkender Antrieb mit 12 Federn  
Spring return whit 8 spring cartridges  
(2) Gewichtsangaben für Antriebe mit Ritzelhöhe = 30mm  
Weights referred to protrusion shafts 30mm

DREHMOMENT [Nm] - DOPPELTWIRKENDE STELLANTRIEBE / TORQUE [Nm] - DOUBLE ACTING ACTUATORS

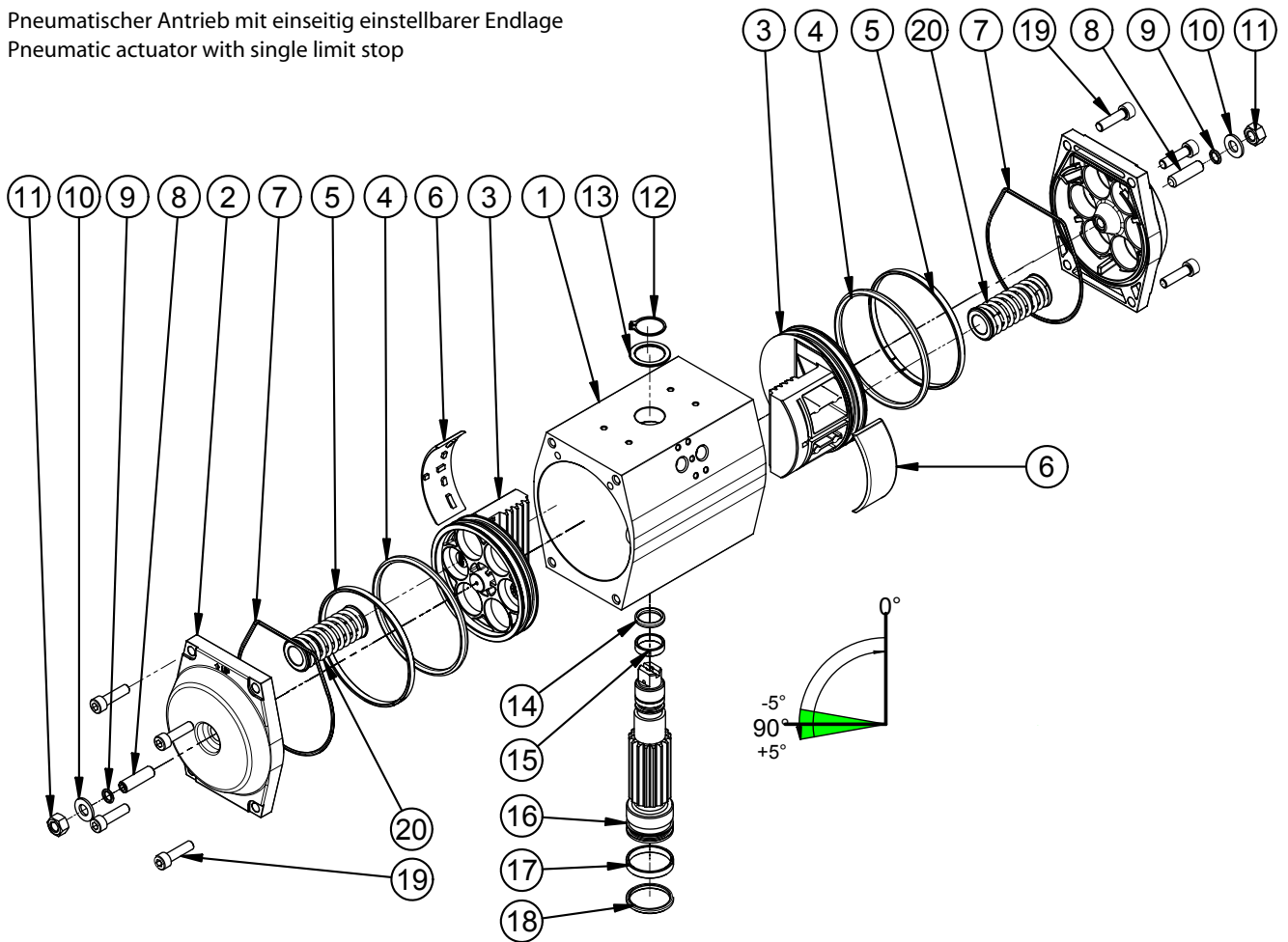
| Pneumatisches Drehmoment [Nm] / Pneumatic torque [Nm] |         |       |         |       |         |       |         |       |         |       |       |       |        |
|---|---------|-------|---------|-------|---------|-------|---------|-------|---------|-------|-------|-------|--------|
| 2 bar   | 2,5 bar | 3 bar | 3,5 bar | 4 bar | 4,5 bar | 5 bar | 5,6 bar | 6 bar | 6,5 bar | 7 bar | 8 bar | 9 bar | 10 bar |
| 400,0   | 500,0   | 600,0 | 700,0   | 800,0 | 900     | 1000  | 1220    | 1200  | 1300    | 1400  | 1600  | 1800  | 2000   |

DREHMOMENT [Nm] - EINFACHWIRKENDE STELLANTRIEBE / TORQUE [Nm] - SINGLE ACTING ACTUATORS

| Federn<br>Springs | Federmoment<br>Spring torque |       | Pneumatisches Drehmoment<br>Pneumatic torque |       |       |       |       |       |       |       |                    |       |                   |       |       |       |       |       |        |       |      |      |
|-------------------|------------------------------|-------|--|-------|-------|-------|-------|-------|-------|-------|--------------------|-------|-------------------|-------|-------|-------|-------|-------|--------|-------|------|------|
|                   | Spring torque                |       | 2 bar  |       | 3 bar |       | 4 bar |       | 5 bar |       | 80 PSIG<br>5,6 bar |       | 100 PSIG<br>7 bar |       | 8 bar |       | 9 bar |       | 10 bar |       |      |      |
|                   | 0°                           | 90°   | 0°   | 90°   | 0°    | 90°   | 0°    | 90°   | 0°    | 90°   | 0°                 | 90°   | 0°                | 90°   | 0°    | 90°   | 0°    | 90°   | 0°     | 90°   |      |      |
| 1                 | 53,1                         | 66,9  | 345,3  | 331,1 | 545,3 | 531,1 | 745,3 | 731,1 | 945,3 | 931,1 | 1065               | 1051  | 1145              | 1131  | 1345  | 1331  | 1545  | 1531  | 1745   | 1731  | 1945 | 1931 |
| 2                 | 106,2                        | 133,9 | 290,6  | 262,1 | 490,6 | 462,1 | 690,6 | 662,1 | 890,6 | 862,1 | 1011               | 982,1 | 1091              | 1062  | 1291  | 1262  | 1491  | 1462  | 1691   | 1662  | 1891 | 1862 |
| 3                 | 159,3                        | 200,8 | 235,9  | 193,2 | 435,9 | 393,2 | 635,9 | 593,2 | 835,9 | 793,2 | 955,9              | 913,2 | 1036              | 993,2 | 1236  | 1193  | 1436  | 1393  | 1636   | 1593  | 1836 | 1793 |
| 4                 | 212,5                        | 267,8 | 181,2  | 124,2 | 381,2 | 324,2 | 581,2 | 524,2 | 781,2 | 724,2 | 901,2              | 844,2 | 981,2             | 924,2 | 1181  | 1124  | 1381  | 1324  | 1581   | 1524  | 1781 | 1724 |
| 5                 | 265,6                        | 334,7 | 126,5  | 55,2  | 326,5 | 255,3 | 526,5 | 455,3 | 726,5 | 655,3 | 846,5              | 775,3 | 926,5             | 855,3 | 1127  | 1055  | 1327  | 1255  | 1527   | 1455  | 1727 | 1655 |
| 6                 | 318,7                        | 401,7 |  |       | 271,8 | 186,3 | 471,8 | 386,3 | 671,8 | 586,3 | 791,8              | 706,3 | 871,8             | 786,3 | 1072  | 986,3 | 1272  | 1186  | 1472   | 1386  | 1672 | 1586 |
| 7                 | 371,8                        | 468,6 |  |       | 217,1 | 117,3 | 417,1 | 317,3 | 617,1 | 517,4 | 737,1              | 637,4 | 817,1             | 717,4 | 1017  | 917,4 | 1217  | 1117  | 1417   | 1317  | 1617 | 1517 |
| 8                 | 424,9                        | 535,6 |  |       | 162,4 | 48,4  | 362,4 | 248,4 | 562,4 | 448,4 | 682,4              | 568,4 | 762,4             | 648,4 | 962,4 | 848,4 | 1162  | 1048  | 1362   | 1248  | 1562 | 1448 |
| 9                 | 478,0                        | 602,5 |  |       |       |       | 307,7 | 179,4 | 507,7 | 379,4 | 627,7              | 499,5 | 707,7             | 579,5 | 907,7 | 779,5 | 1108  | 979,5 | 1308   | 1179  | 1508 | 1379 |
| 10                | 531,2                        | 669,5 |  |       |       |       | 253,0 | 110,5 | 453,0 | 310,5 | 573,0              | 430,5 | 653,0             | 510,5 | 853,0 | 710,5 | 1053  | 910,5 | 1253   | 1111  | 1453 | 1311 |
| 11                | 584,3                        | 736,4 |  |       |       |       |       |       | 398,3 | 241,5 | 518,3              | 461,5 | 598,3             | 441,5 | 798,3 | 641,6 | 998,0 | 841,6 | 1198   | 1042  | 1398 | 1242 |
| 12                | 637,4                        | 803,4 |  |       |       |       |       |       | 343,5 | 172,6 | 463,6              | 292,6 | 543,6             | 372,6 | 743,6 | 572,6 | 943,6 | 772,6 | 1144   | 972,6 | 1344 | 1173 |

# GTX.190

Pneumatischer Antrieb mit einseitig einstellbarer Endlage  
 Pneumatic actuator with single limit stop



## ERSATZTEILLISTE / SPARE PARTS LIST

| Pos. | Beschreibung                         | Description                 | Menge<br>Q.ty | Ersatzteilset / Spare parts set |       |       |       |       |
|------|--------------------------------------|-----------------------------|---------------|---------------------------------|-------|-------|-------|-------|
|      |                                      |                             |               | Set 1,4                         | Set 2 | Set 3 | Set 5 | Set 6 |
| 1    | Gehäuse                              | Actuator body               | 1             | -                               | -     | -     | -     | -     |
| 2    | Seitendeckel                         | Actuator end cap            | 2             | 1                               | -     | -     | -     | -     |
| 3    | Standardkolben                       | Standard piston             | 2             | -                               | 1     | -     | -     | -     |
| 4    | O-Ring-Kolben                        | Piston sealing O-Ring       | 2             | -                               | 1     | -     | 2     | -     |
| 5    | Führungsring-Kolben                  | Piston guide ring           | 2             | -                               | 1     | -     | -     | 2     |
| 6    | Gleitelement-Kolben                  | Piston guide skate          | 2             | -                               | 1     | -     | -     | 2     |
| 7    | O-Ring-Gehäusedeckel                 | End cap sealing O-Ring      | 2             | 1                               | -     | -     | 2     | -     |
| 8    | Hubeinstellschraube 90°              | External travel stop screw  | 2             | 1                               | -     | -     | -     | -     |
| 9    | O-Ring-Hubeinstellschraube 90°       | Stop sealing O-Ring         | 2             | 1                               | -     | -     | 2     | -     |
| 10   | Scheibe-Hubeinstellschraube          | O-Ring stop washer          | 2             | 1                               | -     | -     | -     | -     |
| 11   | Kontermutter-HUbeinstellschraube 90° | External stop nut           | 2             | 1                               | -     | -     | -     | -     |
| 12   | Seegering                            | Pinion stop circlips        | 1             | -                               | -     | 1     | -     | -     |
| 13   | Anlaufscheibe                        | Upper pinion washer         | 1             | -                               | -     | 1     | -     | -     |
| 14   | O-Ring-Ritzel-oben                   | Upper pinion O-Ring sealing | 1             | -                               | -     | 1     | 1     | -     |
| 15   | Führungsring-Ritzel-oben             | Upper pinion guide ring     | 1             | -                               | -     | 1     | -     | 1     |
| 16   | Ritzel                               | Pinion                      | 1             | -                               | -     | 1     | -     | -     |
| 17   | Führungsring-Ritzel-unten            | Lower pinion guide ring     | 1             | -                               | -     | 1     | -     | 1     |
| 18   | O-Ring-Ritzel-unten                  | Lower pinion O-Ring sealing | 1             | -                               | -     | 1     | 1     | -     |
| 19   | Schrauben-Seitendeckel               | End cap screws              | 8             | 4                               | -     | -     | -     | -     |
| 20   | Rückstellfedern                      | Spring cartridges           | 0 - 12        | -                               | -     | -     | -     | -     |

Set 1,4 = Seitendeckel, komplett / Cap, complete  
 Set 2 = Kolben, komplett / Piston, complete  
 Set 3 = Ritzel, komplett / Shaft complete  
 Set 5 = Dichtungssatz / Seal kit  
 Set 6 = Verschleißteilsatz / Guide kit