

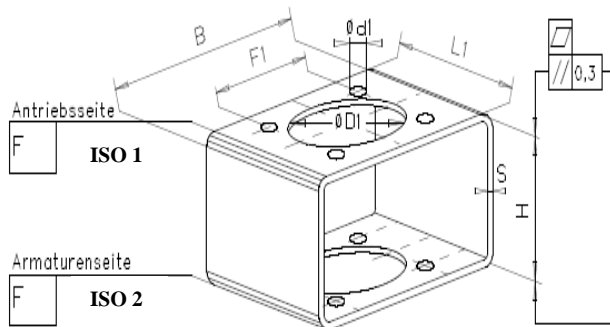
## Montagebrücken Typ MB brackets type MB

Montagebrücken zur Verbindung von Schwenk-  
antrieben auf Industriearmaturen nach DIN EN  
15081 mit ISO-Bohrbildern, Materialien: Stahl  
verzinkt oder Edelstahl 1.4301

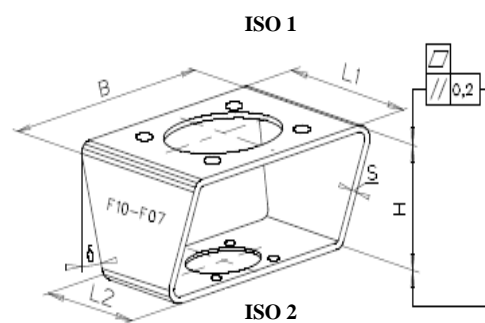
Brackets for connection of actuators on industrial  
valves according DIN EN 15081 with ISO-flange ,  
materials: steel zinc plated or stainless steel 1.4301



**Bauform**  
gleiche Flanschbilder /  
design same ISO flange



**Bauform**  
unterschiedliche Flanschbilder /  
design different ISO flange





Typ type	Material material	ISO 1	ISO 2	Angaben/dimensions in mm			
				B	H	L1	S
MB.SV.F03/F03	Stahl verz.	F03	F03	90	50	50	4
MB.SV.F04/F03	Stahl verz.	F04	F03	90	50	50	4
MB.SV.F04/F04	Stahl verz.	F04	F04	90	50	50	4
MB.SV.F05/F03	Stahl verz.	F05	F03	100	60	55	5
MB.SV.F05/F04	Stahl verz.	F05	F04	100	60	55	5
MB.SV.F05/F05	Stahl verz.	F05	F05	100	60	55	5
MB.SV.F07/F03	Stahl verz.	F07	F03	100	60	75	5
MB.SV.F07/F04	Stahl verz.	F07	F04	100	60	75	5
MB.SV.F07/F05	Stahl verz.	F07	F05	100	60	75	5
MB.SV.F07/F07	Stahl verz.	F07	F07	100	60	75	5
MB.SV.F10/F04	Stahl verz.	F10	F04	140	80	100	6,3
MB.SV.F10/F05	Stahl verz.	F10	F05	140	80	100	6,3
MB.SV.F10/F07	Stahl verz.	F10	F07	140	80	100	6,3
MB.SV.F10/F10	Stahl verz.	F10	F10	140	80	100	6,3
MB.SV.F12/F05	Stahl verz.	F12	F05	140	80	120	6,3
MB.SV.F12/F07	Stahl verz.	F12	F07	140	80	120	6,3
MB.SV.F12/F10	Stahl verz.	F12	F10	140	80	120	6,3
MB.SV.F12/F12	Stahl verz.	F12	F12	140	80	120	6,3
MB.SV.F14/F07	Stahl verz.	F14	F07	160	90	140	7,1
MB.SV.F14/F10	Stahl verz.	F14	F10	160	90	140	7,1
MB.SV.F14/F12	Stahl verz.	F14	F12	160	90	140	7,1
MB.SV.F14/F14	Stahl verz.	F14	F14	160	90	140	7,1
MB.SV.F16/F10	Stahl verz.	F16	F10	220	120	160	10
MB.SV.F16/F12	Stahl verz.	F16	F12	220	120	160	10
MB.SV.F16/F14	Stahl verz.	F16	F14	220	120	160	10
MB.SV.F16/F16	Stahl verz.	F16	F16	220	120	160	10
MB.SV.F25/F10	Stahl verz.	F25	F10	260	180	280	10
MB.SV.F25/F12	Stahl verz.	F25	F12	260	180	280	10
MB.SV.F25/F14	Stahl verz.	F25	F12	260	180	280	10
MB.SV.F25/F16	Stahl verz.	F25	F16	260	180	280	10
MB.SV.F25/F25	Stahl verz.	F25	F25	260	180	280	10
MB.E.F03/F03	Edelstahl	F03	F03	90	50	50	4
MB.E.F04/F03	Edelstahl	F04	F03	90	50	50	4
MB.E.F04/F04	Edelstahl	F04	F04	90	50	50	4
MB.E.F05/F03	Edelstahl	F05	F03	100	60	55	5
MB.E.F05/F04	Edelstahl	F05	F04	100	60	55	5
MB.E.F05/F05	Edelstahl	F05	F05	100	60	55	5
MB.E.F07/F03	Edelstahl	F07	F03	100	60	75	5
MB.E.F07/F04	Edelstahl	F07	F04	100	60	75	5
MB.E.F07/F05	Edelstahl	F07	F05	100	60	75	5
MB.E.F07/F07	Edelstahl	F07	F07	100	60	75	5
MB.E.F10/F04	Edelstahl	F10	F04	140	80	100	6,3
MB.E.F10/F05	Edelstahl	F10	F05	140	80	100	6,3
MB.E.F10/F07	Edelstahl	F10	F07	140	80	100	6,3
MB.E.F10/F10	Edelstahl	F10	F10	140	80	100	6,3
MB.E.F12/F05	Edelstahl	F12	F05	140	80	120	6,3
MB.E.F12/F07	Edelstahl	F12	F07	140	80	120	6,3
MB.E.F12/F10	Edelstahl	F12	F10	140	80	120	6,3
MB.E.F12/F12	Edelstahl	F12	F12	140	80	120	6,3
MB.E.F14/F07	Edelstahl	F14	F07	160	90	140	7,1
MB.E.F14/F10	Edelstahl	F14	F10	160	90	140	7,1
MB.E.F14/F12	Edelstahl	F14	F12	160	90	140	7,1
MB.E.F14/F14	Edelstahl	F14	F14	160	90	140	7,1
MB.E.F16/F10	Edelstahl	F16	F10	220	120	160	10
MB.E.F16/F12	Edelstahl	F16	F12	220	120	160	10
MB.E.F16/F14	Edelstahl	F16	F14	220	120	160	10
MB.E.F16/F16	Edelstahl	F16	F16	220	120	160	10
MB.E.F25/F10	Edelstahl	F25	F10	260	180	280	10
MB.E.F25/F12	Edelstahl	F25	F12	260	180	280	10
MB.E.F25/F14	Edelstahl	F25	F12	260	180	280	10
MB.E.F25/F16	Edelstahl	F25	F16	260	180	280	10
MB.E.F25/F25	Edelstahl	F25	F25	260	180	280	10