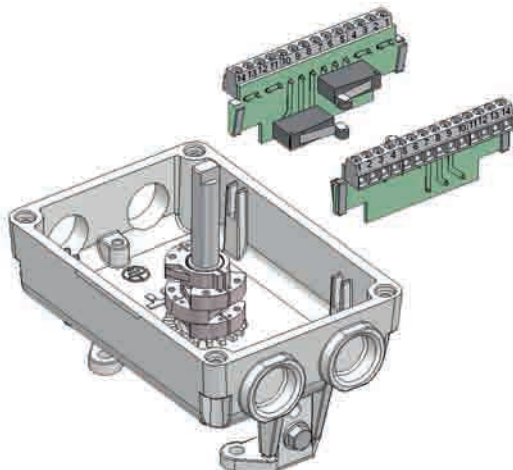
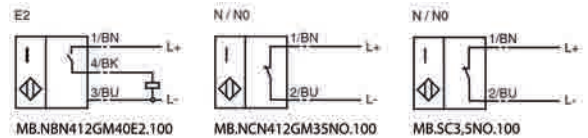
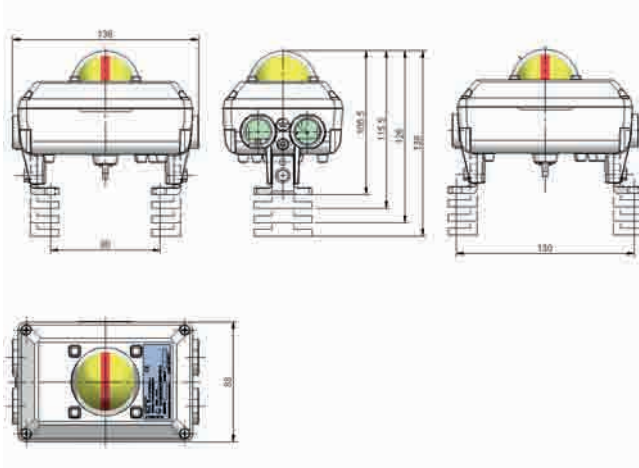


Technische Daten

Gehäuse:	Aluminium-Druckguß EN AB 46100, epoxydharz-pulverbeschichtet
Welle:	Vernickelter Stahl
Anzeige:	Optische Stellungsanzeige aus Polycarbonat zur Anzeige der Auf-/Zu-Position serienmäßig
Schrauben:	Edelstahl
Schutzart:	Ex tD A21 IP66/67 T 85°C
Temperaturbereich:	-20°C bis +70°C
Kabelverschraubung:	M20 x 1,5, bis zu vier Kabelverschraubungen möglich
Schaltbereich:	0° bis 180°
Befestigung:	VDI/VDE 3845, Flansch 30 x 80 und 30 x 130, höhenverstellbare Befestigungsfüße für Ritzelüberstände 20, 30, 40 und 50 mm
Elektrische Merkmale:	Entnehmbare Platine zum einfachen Anschluss. Anschluss von mono- oder bistabilem Magnetventil serienmäßig möglich. Mit verschiedenen Sensoren lieferbar.

Technical data

Body:	Die cast aluminium powder coated EN AB 46100
Cam shaft:	Steel, nickel plated
Indicator:	Optical indicator for open-/closed-position, polycarbonate
Screws:	Stainless steel
Protection mode:	Ex tD A21 IP66/67 T 85°C
Temperature range:	-20°C to +70°C
Cable glands:	M20 x 1,5, max. four cable glands possible
Work range:	0° to 180°
Assembling:	VDI/VDE 3845, flange 30 x 80 and 30 x 130, height adjustable mounting clamps for pinion excess length 20, 30, 40 and 50 mm
Electrical data:	Removable electr. card for simple connection. Mono- and bistable solenoid valve wiring possible. Several sensor types available.



MultiSwitch

Endlagenrückmeldung - MultiSwitch MB.2MS Mikroschalter	limit switchbox - MultiSwitch MB.2MS microswitch
Sensortyp: Mikroschalter	Sensortyp: Microswitch
Spannungsbereich: max. 250V AC	Nominal voltage: max. 250V AC
Strombereich: max. 5 A	Inrush current: max. 5 A
Schaltfunktion: Wechsler, versilberte Schaltkontakte	Switching function: SPDT switch, silver contact material
Normen: EN61058-1 (IEC601058-1), UL 1054, CA C22.2 No.54	Standards: EN61058-1 (IEC601058-1), UL 1054, CA C22.2 No.54

Endlagenrückmeldung - MultiSwitch MB.2MG Mikroschalter	limit switchbox - MultiSwitch MB.2MG microswitch
Sensortyp: Mikroschalter	Sensortyp: Microswitch
Spannungsbereich: max. 250V AC	Nominal voltage: max. 250V AC
Strombereich: max. 1 A	Inrush current: max. 1 A
Schaltfunktion: Wechsler, vergoldete Schaltkontakte	Switching function: SPDT switch, gold contact material
Normen: EN61058-1 (IEC601058-1), UL 1054, CA C22.2 No.54	Standards: EN61058-1 (IEC601058-1), UL 1054, CA C22.2 No.54

Endlagenrückmeldung - MultiSwitch MB.NBN412GM40E2 Mikroschalter	limit switchbox - MultiSwitch MB.NBN412GM40E2 microswitch
Sensortyp: Induktiver Sensor	Sensortyp: Inductive sensor
Spannungsbereich: 10 bis 30V DC	Nominal voltage: 10 to 30V DC
Schaltanzeige: Rundumleuchte, gelb	Indication: All direction LED, yellow
Schaltfunktion: PNP Schließer	Switching function: PNP Make function
Normen: DIN EN 60947-5-2004	Standards: DIN EN 60947-5-2004

Endlagenrückmeldung - MultiSwitch MB.NCN412GM35NO Mikroschalter	limit switchbox - MultiSwitch MB.NCN412GM35NO microswitch
Sensortyp: Induktiver NAMUR Sensor	Sensortyp: Inductive NAMUR sensor
Spannungsbereich: 8V	Nominal voltage: 8V
Schaltanzeige: Rundumleuchte, gelb	Indication: All direction LED, yellow
Schaltfunktion: NAMUR Öffner	Switching function: PNP Make function
Normen: DIN EN 60947-5-6 (NAMUR), SIL IEC 61508	Standards: DIN EN 60947-5-6 (NAMUR), SIL IEC 61508

Endlagenrückmeldung - MultiSwitch MB.SC3,5NO Mikroschalter	limit switchbox - MultiSwitch MB.SC3,5NO microswitch
Sensortyp: Induktiver NAMUR Sensor	Sensortyp: Inductive NAMUR sensor
Spannungsbereich: 8V (Nennspannung), 5 bis 25V (Betriebsspannung)	Nominal voltage: 8V (nominal voltage), 5 bis 25V (Operating voltage)
Schaltanzeige: Rundumleuchte, gelb	Indication: All direction LED, yellow
Schaltfunktion: NAMUR Öffner	Switching function: NAMUR Open
Normen: DIN EN 60947-5-6 (NAMUR), SIL IEC 61508	Standards: DIN EN 60947-5-6 (NAMUR), SIL IEC 61508

Ihr Sensor auf Anfrage
your sensor on request