

PKH.EP.3E.F

Robuster, pneumatisch automatisierter Flansch-Kugelhahn aus Edelstahl in 3-Wege-Ausführung mit L- oder T-Bohrung.



NENNWEITEN

DN15 (1/2") bis DN80 (3"), auf Wunsch auch 4"

ANSCHLUSS UND NORMEN

Baulänge gemäß DIN 3202 / F1, F4
Aufbauflansch nach ISO 5211

BETRIEBSDRUCK

PN16, auf Wunsch auch in PN40 lieferbar

WERKSTOFFE

Gehäuse:	1.4408	Tellerfedern:	1.4301
Endstücke:	1.4408	Schaltwellenmutter:	1.4301
Gehäusedichtung:	PTFE	Sicherungsring:	1.4301
Kugel:	1.4401	Distanzring:	1.4301
Kugeldichtung:	PTFE, verstärkt		
Schaltwelle:	1.4401		
Druckring:	PTFE		
O-Ring:	FKM (FPM)		
Schaltwellendicht.:	PTFE		
Stopfbuchse:	1.4301		

DURCHFLUSSRICHTUNG

Beliebig

EINBAULAGE

Siehe Einbauempfehlung für Industriearmaturen

DURCHFLUSSMEDIUM

Neutrale Gase und Flüssigkeiten. Bei aggressiven Medien Werkstoffbeständigkeitstabelle beachten. Bestimmte Medien können zur Erhöhung des Betätigungsmomentes führen.

BETÄTIGUNG (Standard)

Mit pneumatischem Schenkantrieb in doppelt- oder einfachwirkender (Federkraft öffnend oder schließend) Ausführung.

STEUERMEDIUM

Gefilterte Luft nach PNEUROP/ISO Klasse 4, weitere Medien auf Anfrage.

STEUERDRUCK

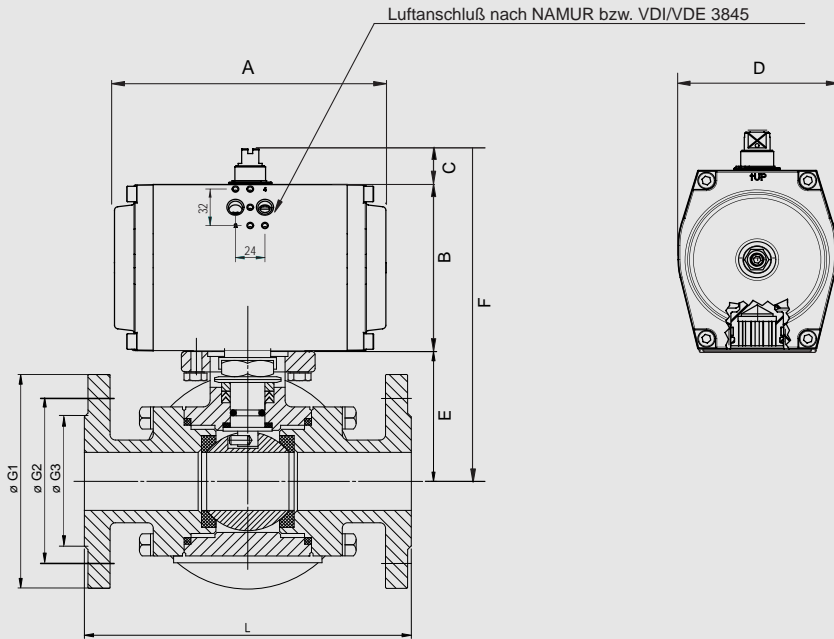
5,5 bar, weitere auf Anfrage.

PNEUMATISCHE ANSTEUERUNG

Optional je nach Ausführung mittels 3/2- oder 5/2-Wegeventil oder Stellungsregler mit NAMUR-Anschluß.

OPTIONSBAUGRUPPEN UND ZUBEHÖR

Mechanischen Endlagenschaltern oder induktiven Endlagensensoren in offener oder geschlossener (Signalbox) Aufbauweise.



PKH.EP.3E.F	Nennweite [mm] Anschluss [mm]		max. Druck [bar] PN(1)	Pneumatischer Stellantrieb	Baumaße [mm] und Gewichte [kg] für PN16-Kugelhahn										Gewicht [kg]	Bestellcode (2)
	DN	Rp			L	A	B	C	D	E	F	G1	G2	G3		
doppeltwirkend	15	1/2"	16	GTKB.52x90	160	133	74	30	68,5	41	145	95	65	35	6,5	PKH.EP.3E.F.xx.DN15.52.DA.100
	20	3/4"	16	GTKB.63x90	177	137	88	30	80	49	167	105	75	43	7,0	PKH.EP.3E.F.xx.DN20.63.DA.100
	25	1"	16	GTKB.75x90	190	161	100	30	92,5	55	185	115	85	51	9,8	PKH.EP.3E.F.xx.DN25.75.DA.100
	32	1 1/4"	16	GTKB.75x90	208	161	100	30	92,5	63	193	140	100	64	13,0	PKH.EP.3E.F.xx.DN32.75.DA.100
	40	1 1/2"	16	GTKB.83x90	234	180	100	30	92,5	74	204	150	110	73	17,2	PKH.EP.3E.F.xx.DN40.83.DA.100
	50	2"	16	GTKB.110x90	273	221	140	30	120	93	263	165	125	92	29,1	PKH.EP.3E.F.xx.DN50.110.DA.100
	65	2 1/2"	16	GTKB.127x90	300	298	160	30	137	119	309	-	-	-	38,2	PKH.EP.3E.F.xx.DN65.127.DA.100
	80	3"	16	GTKB.143x90	305	332	198	30	172	137	365	-	-	-	49,4	PKH.EP.3E.F.xx.DN80.143.DA.100
einfachwirkend <small>Standard = NC (mit Federkraft schließend) auf Wunsch auch in NO (mit Federkraft öffnend)</small>	15	1/2"	16	GTKB.75x90.NC	160	161	100	30	92,5	41	171	95	65	35	7,65	PKH.EP.3E.F.xx.DN15.75.NC.100
	20	3/4"	16	GTKB.83x90.NC	177	180	100	30	92,5	49	179	105	75	43	8,25	PKH.EP.3E.F.xx.DN20.83.NC.100
	25	1"	16	GTKB.92x90.NC	190	209	117	30	110,5	55	202	115	85	51	11,5	PKH.EP.3E.F.xx.DN25.92.NC.100
	32	1 1/4"	16	GTKB.110x90.NC	208	221	140	30	120	63	233	140	100	64	17,1	PKH.EP.3E.F.xx.DN32.110.NC.100
	40	1 1/2"	16	GTKB.118x90.NC	234	291	140	30	120	74	244	150	110	73	23,1	PKH.EP.3E.F.xx.DN40.118.NC.100
	50	2"	16	GTKB.127x90.NC	273	298	160	30	137	93	283	165	125	92	34,5	PKH.EP.3E.F.xx.DN50.127.NC.100
	65	2 1/2"	16	GTKB.160x90.NC	300	374	198	30	172	119	347	-	-	-	50,4	PKH.EP.3E.F.xx.DN65.160.NC.100
	80	3"	16	GTKB.190x90.NC	305	422	255	30	224	137	422	-	-	-	74,8	PKH.EP.3E.F.xx.DN80.190.NC.100

(1) Auf Anfrage auch mit PN40 lieferbar. (2) Bitte bei xx die gewünschte Bohrung L1 oder T1 angeben.

Flussrichtung L-Bohrung



Flussrichtung T-Bohrung

