

PKH.EP.E.F

Pneumatisch automatisierter Edelstahl-Flansch-Kugelhahn in 2-Wege-Ausführung mit zweiteiligem Gehäuse in den Baugrößen DN15 bis DN80 für vielfältige industrielle und allgemeine Anwendungen.

Mit pneumatischen Schwenkantrieben in doppeltwirkender und einfachwirkender, mit Federkraft schließender oder öffnender, Funktion lieferbar.



Technische Daten

NENNWEITE

DN15 (1/2") bis DN80 (3")

NORMEN

- Aufbauflansch ISO 5211
- Baulänge DIN 3202 - F1, F4

MEDIEN

Neutrale Gase und Flüssigkeiten, weitere Medien auf Anfrage.
Bei aggressiven Medien Werkstoffbeständigkeitstabelle beachten.
Bestimmte Medien können zu Veränderung des Betätigungsmomentes führen.

DURCHFLUSSRICHTUNG

Beliebig

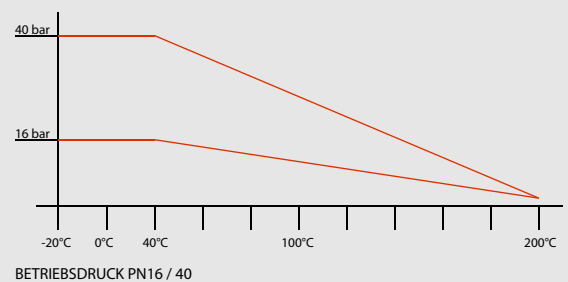
WERKSTOFFE

- Gehäuse und Flansche: 1.4408
- Kugel und Schaltwelle: 1.4401
- Kugel- und Schaltwellendichtung: PTFE, glasfaserverstärkt

TEMPERATUR

-10° bis +200°C (abhängig vom Betriebsdruck)

DRUCK-/TEMPERATURDIAGRAMM



BETÄTIGUNG

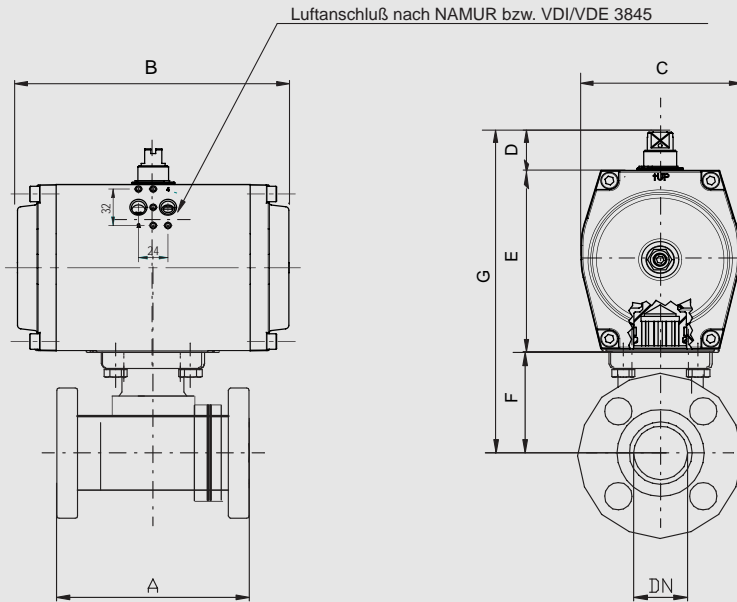
Mit pneumatischem Schwenkantrieb in doppelt- oder einfachwirkender (Federkraft öffnend oder schließend) Ausführung.

STEUERDRUCK / STEUERMEDIUM

5,5 bar gefilterte Druckluft nach PNEUROP/ISO Klasse 4, weitere Steuerdrücke und Medien auf Anfrage.

OPTIONEN

- 3/2- oder 5/2-Wege-Steuerventil
- Stellungsregler
- Mechanische oder induktive Endlagenrückmeldung



PKH.EP.E.F	Nennweite [mm] Anschluss [mm]		max. Druck [bar] PN(1)	Kopf- Flansch	4-Kant	Pneumatischer Stellantrieb	Baumaße [mm] und Gewichte [kg]							Bestellcode (2)	
	DN	Rp					A	B	C	D	E	F	G		Flanschanschlussmaße
doppeltwirkend	15	1/2"	40	F05	11	GTKB.52x90	115	133	68,5	30	74	50	154	TK Ø65 -4 x Ø14	PKH.EP.E.F.DN15.52.DA.100
	20	3/4"	40	F05	11	GTKB.52x90	120	133	68,5	30	74	53,5	157,5	TK Ø75 -4 x Ø14	PKH.EP.E.F.DN20.52.DA.100
	25	1"	40	F05	14	GTKB.52x90	125	133	68,5	30	74	58,5	162,5	TK Ø85 -4 x Ø14	PKH.EP.E.F.DN25.52.DA.100
	32	1 1/4"	40	F05	14	GTKB.63x90	130	137	80	30	88	71	189	TK Ø100 -4 x Ø18	PKH.EP.E.F.DN32.63.DA.100
	40	1 1/2"	40	F07	17	GTKB.75x90	140	161	92,5	30	100	76	206	TK Ø110 -4 x Ø18	PKH.EP.E.F.DN40.75.DA.100
	50	2"	40	F07	17	GTKB.75x90	150	161	92,5	30	100	83,5	213,5	TK Ø125 -4 x Ø18	PKH.EP.E.F.DN50.75.DA.100
	65	2 1/2"	16	F07	17	GTKB.83x90	170	209	92,5	30	100	95	225	TK Ø145 -4 x Ø18	PKH.EP.E.F.DN65.83.DA.100
	80	3"	16	F10	22	GTXB.110x90	180	221	120	30	140	113	283	TK Ø160 -8 x Ø18	PKH.EP.E.F.DN80.110.DA.100
100	4"	16	F10	22	GTXB.118x90	190	291	120	30	140	131	301	TK Ø180 -8 x Ø18	PKH.EP.E.F.DN100.118.DA.100	
einfachwirkend	15	1/2"	40	F05	11	GTKB.63x90.08	115	137	80	30	88	50	168	TK Ø65 -4 x Ø14	PKH.EP.E.F.DN15.63.xx.100
	20	3/4"	40	F05	11	GTKB.63x90.09	120	137	80	30	88	53,5	171,5	TK Ø75 -4 x Ø14	PKH.EP.E.F.DN20.63.xx.100
	25	1"	40	F05	14	GTKB.75x90.08	125	161	92,5	30	100	58,5	188,5	TK Ø85 -4 x Ø14	PKH.EP.E.F.DN25.75.xx.100
	32	1 1/4"	40	F05	14	GTKB.83x90.09	130	180	92,5	30	100	71	201	TK Ø100 -4 x Ø18	PKH.EP.E.F.DN32.83.xx.100
	40	1 1/2"	40	F07	17	GTKB.92x90.10	140	209	110,5	30	117	76	223	TK Ø110 -4 x Ø18	PKH.EP.E.F.DN40.92.xx.100
	50	2"	40	F07	17	GTXB.110x90.08	150	221	120	30	140	83,5	253,5	TK Ø125 -4 x Ø18	PKH.EP.E.F.DN50.110.xx.100
	65	2 1/2"	16	F07	17	GTXB.118x90.08	170	291	120	30	140	95	265	TK Ø145 -4 x Ø18	PKH.EP.E.F.DN65.118.xx.100
	80	3"	16	F10	22	GTXB.127x90.09	180	298	137	30	160	113	303	TK Ø160 -8 x Ø18	PKH.EP.E.F.DN80.127.xx.100
100	4"	16	F10	22	GTXB.143x90.08	190	332	172	30	198	131	359	TK Ø180 -8 x Ø18	PKH.EP.E.F.DN100.143.xx.100	

(1) Auf Anfrage auch mit PN40 lieferbar.

(2) Bitte für xx die gewünschte Federrückstellung NC (normal geschlossen) oder NO (normal geöffnet) angeben.