

### PKH.EP.E.KF

Pneumatisch automatisierter Edelstahl-Flansch-Kugelhahn in Kompaktbauform in den Baugrößen DN15 bis DN100 für vielfältige industrielle und allgemeine Anwendungen.

Mit pneumatischen Schwenkantrieben in doppelwirkender und einfachwirkender, mit Federkraft schließender oder öffnender, Funktion lieferbar.



### Technische Daten

#### NENNWEITE

DN15 (1/2") bis DN100 (4")

#### NORMEN

- Aufbauflansch ISO 5211
- DN15 - DN50 Flansch PN40, ab DN65 Flansch PN16

#### MEDIEN

Neutrale Gase und Flüssigkeiten, weitere Medien auf Anfrage.  
Bei aggressiven Medien Werkstoffbeständigkeitstabelle beachten.  
Bestimmte Medien können zu Veränderung des Betätigungsmomentes führen.

#### DURCHFLUSSRICHTUNG

Beliebig

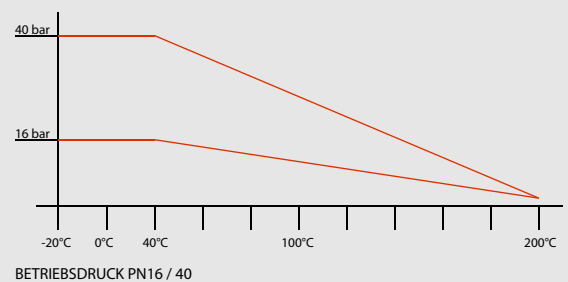
#### WERKSTOFFE

- Gehäuse und Flansche: 1.4408
- Kugel und Schaltwelle: 1.4401
- Kugel- und Schaltwellendichtung: PTFE, glasfaserverstärkt

#### TEMPERATUR

-10° bis +200°C (abhängig vom Betriebsdruck)

#### DRUCK-/TEMPERATURDIAGRAMM



#### BETÄTIGUNG

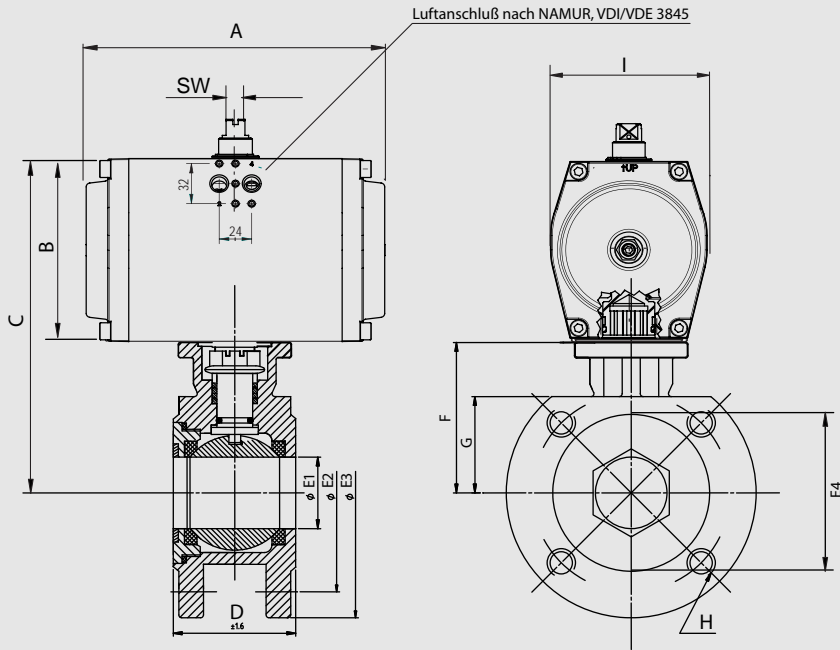
Mit pneumatischem Schwenkantrieb in doppel- oder einfachwirkender (Federkraft öffnend oder schließend) Ausführung.

#### STEUERDRUCK / STEUEREDIUM

5,5 bar gefilterte Druckluft nach PNEUROP/ISO Klasse 4, weitere Steuerdrücke und Medien auf Anfrage.

#### OPTIONEN

- 3/2- oder 5/2-Wege-Steuerventil
- Stellungsregler
- Mechanische oder induktive Endlagenrückmeldung



PKH.EP.E.KF	Nennweite [mm] Anschluss [mm]		max. Druck [bar]	M(1) + 30% [Nm]	Kopf- flansch	4- Kant	Pneumatischer Stellantrieb	Baumaße [mm] und Gewichte [kg] (1) E4 = DIN 2635, DIN 2633											Typbezeichnung			
	DN	Rp						A	B	C	D	E1	E2	E3	E4(1)	F	G	H		I	SW	Gewicht
doppelwirkend	15	1/2"	40	10	F03/F04	9	GTKB.43x90	116	65	125	40	15	65	95	45	60	34,5	M12 x 1,75	61,5	10	2,2	PKH.EPE.KFDN15.43.DA.100
	20	3/4"	40	13	F03/F04	9	GTKB.43x90	116	65	129,3	44	20	75	105	58	64,3	38,5	M12 x 1,75	61,5	10	2,7	PKH.EPE.KFDN20.43.DA.100
	25	1"	40	17	F04/F05	11	GTKB.52x90	133	74	138,6	53	25	85	115	68	64,6	44,6	M12 x 1,75	68,5	10	3,6	PKH.EPE.KFDN25.52.DA.100
	32	1 1/4"	40	24	F04/F05	11	GTKB.63x90	137	88	158,2	58,4	32	100	135	78	70,2	51	M16 x 2	80	10	5,3	PKH.EPE.KFDN32.63.DA.100
	40	1 1/2"	40	35	F05/F07	14	GTKB.75x90	161	100	176,3	62	38	110	145	88	76,3	55	M16 x 2	92,5	10	6,6	PKH.EPE.KFDN40.75.DA.100
	50	2"	40	54	F05/F07	14	GTKB.75x90	161	100	185,5	78	50	125	155	102	85,5	63	M16 x 2	92,5	10	8,5	PKH.EPE.KFDN50.75.DA.100
	65	2 1/2"	16	85	F07	17	GTKB.83x90	180	100	205	100	65	145	185	122	105	73,5	M16 x 2	92,5	10	12,8	PKH.EPE.KFDN65.83.DA.100
	80	3"	16	117	F07	17	GTKB.92x90	209	117	240	120	76	160	200	138	123	94	M16 x 2	110,5	14	18	PKH.EPE.KFDN80.92.DA.100
100	4"	16	148	F07/F10	17	GTKB.110x90	221	140	272	152	96	180	220	158	132	105	M16 x 2	120	14	26	PKH.EPE.KFDN100.110.DA.100	
einfachwirkend (federrückstellend)	15	1/2"	40	10	F03/F04	9	GTKB.63x90.08	137	88	148	40	15	65	95	45	60	34,5	M12 x 1,75	80	10	3,2	PKH.EPE.KFDN15.63.08.100
	20	3/4"	40	13	F03/F04	9	GTKB.63x90.08	137	88	152,3	44	20	75	105	58	64,3	38,5	M12 x 1,75	80	10	3,7	PKH.EPE.KFDN20.63.08.100
	25	1"	40	17	F04/F05	11	GTKB.75x90.08	161	100	144,6	53	25	85	115	68	64,6	44,6	M12 x 1,75	92,5	10	5,15	PKH.EPE.KFDN25.75.08.100
	32	1 1/4"	40	24	F04/F05	11	GTKB.83x90.08	180	100	170,2	58,4	32	100	135	78	70,2	51	M16 x 2	92,5	10	6,8	PKH.EPE.KFDN32.83.08.100
	40	1 1/2"	40	35	F05/F07	14	GTKB.92x90.08	209	117	193,3	62	38	110	145	88	76,3	55	M16 x 2	110,5	10	8,2	PKH.EPE.KFDN40.92.08.100
	50	2"	40	54	F05/F07	14	GTKB.110x90.08	221	140	225,5	78	50	125	155	102	85,5	63	M16 x 2	120	14	12,6	PKH.EPE.KFDN50.110.08.100
	65	2 1/2"	16	85	F07	17	GTKB.118x90.08	291	140	245	100	65	145	185	122	105	73,5	M16 x 2	120	20	18,65	PKH.EPE.KFDN65.118.08.100
	80	3"	16	117	F07	17	GTXB.127x90.08	298	160	283	120	76	160	200	138	123	94	M16 x 2	137	20	25,3	PKH.EPE.KFDN80.127.08.100
100	4"	16	148	F07/F10	17	GTXB.143x90.08	332	198	330	152	96	180	220	158	132	105	M16 x 2	172	20	36,6	PKH.EPE.KFDN100.143.08.100	

(1) = Losbrechmoment der Armatur inklusive Sicherheitsaufschlag 30%.